

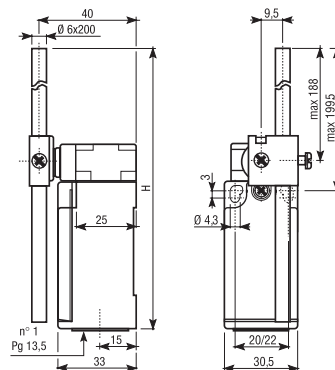


Side rotary adjustable Ø6 mm glass fiber rod

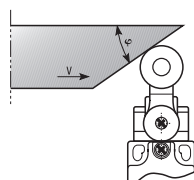
Contact element	
1NO+1NC snap action  13 21 14 22	Zb
1NO+1NC slow action  21 13 22 14	Zb
1NO+1NC slow overlap.  25 17 26 18	Zb
2NO slow action  13 23 14 24	X+X
2NC slow action  11 21 12 22	Y+Y
2NC snap action  11 21 12 22	Y+Y
Weight	kg
Pack	pcs
H	mm

Cable entry							Contact travel
PG 13,5			M20 x 1,5				
Plastic head Plastic body	Metal head Plastic body	Metal head Metal body	Plastic head Plastic body	Metal head Plastic body	Metal head Metal body		
E10000GP	E10000GI	E10000GM	E10100GP	E10100GI	E10100GM	 0 27 50F 75° 15°	
E10001GP	E10001GI	E10001GM	E10101GP	E10101GI	E10101GM	 0 25 32 46F 75° 21-22 13-14	
E10002GP	E10002GI	E10002GM	E10102GP	E10102GI	E10102GM	 0 38 45 66F 75° 25-26 17-18	
E10003GP	E10003GI	E10003GM	E10103GP	E10103GI	E10103GM	 0 45 75° 13-14 23-24	
E10004GP	E10004GI	E10004GM	E10104GP	E10104GI	E10104GM	 0 34 54F 75° 11-12 21-22	
E10005GP	E10005GI	E10005GM	E10105GP	E10105GI	E10105GM	 0 25 54F 75° 11-12 21-22 15°	
0,124	0,17	0,27	0,124	0,17	0,27		
1	1	1	1	1	1		
97,5 ÷ 257,5	97,5 ÷ 257,5	95 ÷ 255	97,5 ÷ 257,5	97,5 ÷ 257,5	95 ÷ 255		

standard article



Drive cam operating parameters



$\varphi$	V max (m/s)
30°	1,5
45°	1
60°	0,75
60-90°	0,25

Drive forces

Minimum command force 15 Ncm  
 Minimum forced opening force 35 Ncm