

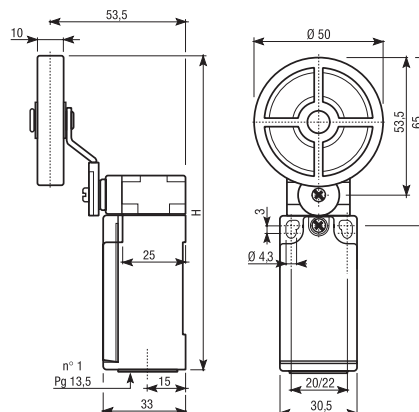


Ø50 mm rubber roller lever

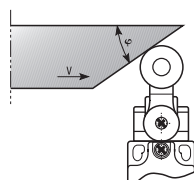
Contact element	
1NO+1NC snap action 13 21 14 22 Zb 00	
1NO+1NC slow action 21 13 22 14 Zb 01	
1NO+1NC slow overlap. 25 17 26 18 Zb 02	
2NO slow action 13 23 14 24 X+X 03	
2NC slow action 11 21 12 22 Y+Y 04	
2NC snap action 11 21 12 22 Y+Y 05	
Weight	kg
Pack	pcs
H	mm

Cable entry							Contact travel
PG 13,5			M20 x 1,5				
Plastic head Plastic body	Metal head Plastic body	Metal head Metal body	Plastic head Plastic body	Metal head Plastic body	Metal head Metal body		
E10000IP50	E10000II50	E10000IM50	E10100IP50	E10100II50	E10100IM50	 0 27 50F 75° 21-22 13-14 21-22 13-14 15°	
E10001IP50	E10001II50	E10001IM50	E10101IP50	E10101II50	E10101IM50	 0 25 32 46F 75° 21-22 13-14	
E10002IP50	E10002II50	E10002IM50	E10102IP50	E10102II50	E10102IM50	 0 38 45 66F 75° 25-26 17-18	
E10003IP50	E10003II50	E10003IM50	E10103IP50	E10103II50	E10103IM50	 0 45 75° 13-14 23-24	
E10004IP50	E10004II50	E10004IM50	E10104IP50	E10104II50	E10104IM50	 0 34 54F 75° 11-12 21-22	
E10005IP50	E10005II50	E10005IM50	E10105IP50	E10105II50	E10105IM50	 0 25 54F 75° 11-12 21-22 11-12 21-22 15°	
Weight	0,095	0,145	0,24	0,095	0,145	0,24	
Pack	1	1	1	1	1	1	
H	122,5	122,5	120	122,5	122,5	120	

standard article



Drive cam operating parameters



φ	V max (m/s)
30°	1,5
45°	1
60°	0,75
60-90°	0,25

Drive forces

Minimum command force 15 Ncm
 Minimum forced opening force 35 Ncm