

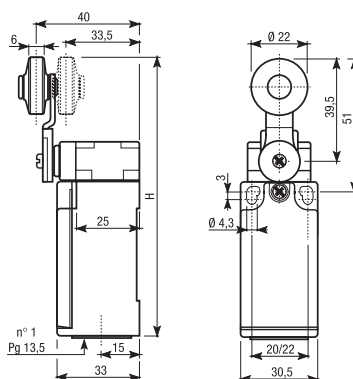


Thermoplastic roller lever

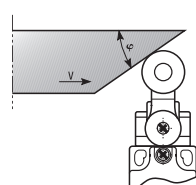
Contact element		Cable entry						Contact travel
		PG 13,5			M20 x 1,5			
		Plastic head Plastic body	Metal head Plastic body	Metal head Metal body	Plastic head Plastic body	Metal head Plastic body	Metal head Metal body	
1NO+1NC snap action	00	E10000EP*	E10000EI*	E10000EM*	E10100EP*	E10100EI*	E10100EM*	
1NO+1NC slow action	01	E10001EP*	E10001EI*	E10001EM*	E10101EP*	E10101EI*	E10101EM*	
1NO+1NC slow overlap.	02	E10002EP	E10002EI	E10002EM	E10102EP	E10102EI	E10102EM	
2NO slow action	03	E10003EP	E10003EI	E10003EM	E10103EP	E10103EI	E10103EM	
2NC slow action	04	E10004EP	E10004EI	E10004EM	E10104EP	E10104EI	E10104EM	
2NC snap action	05	E10005EP	E10005EI	E10005EM	E10105EP	E10105EI	E10105EM	
Weight	kg	0,081	0,135	0,225	0,081	0,135	0,225	
Pack	pcs	1	1	1	1	1	1	
H	mm	108,5	108,5	106	108,5	108,5	106	

standard article

* form conforming to EN50047



Drive cam operating parameters



φ	V max (m/s)
30°	1,5
45°	1
60°	0,75
60-90°	0,25

Drive forces

Minimum command force	15 Ncm
Minimum forced opening force	35 Ncm