

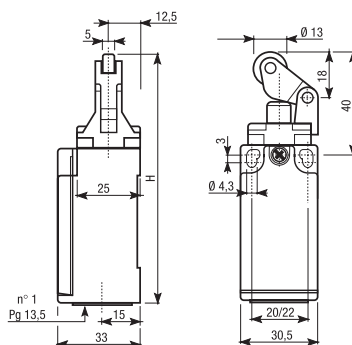


Thermoplastic roller lever, side actuation

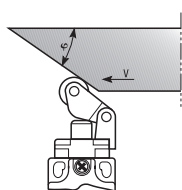
Contact element	Cable entry						Contact travel
	PG 13,5			M20 x 1,5			
	Plastic head Plastic body	Metal head Plastic body	Metal head Metal body	Plastic head Plastic body	Metal head Plastic body	Metal head Metal body	
1NO+1NC snap action 13 21 14 22 Zb	E10000CP*	E10000CI*	E10000CM*	E10100CP*	E10100CI*	E10100CM*	
1NO+1NC slow action 21 13 22 14 Zb	E10001CP*	E10001CI*	E10001CM*	E10101CP*	E10101CI*	E10101CM*	
1NO+1NC slow overlap. 25 17 26 18 Zb	E10002CP	E10002CI	E10002CM	E10102CP	E10102CI	E10102CM	
2NO slow action 13 23 14 24 X+X	E10003CP	E10003CI	E10003CM	E10103CP	E10103CI	E10103CM	
2NC slow action 11 21 12 22 Y+Y	E10004CP	E10004CI	E10004CM	E10104CP	E10104CI	E10104CM	
2NC snap action 11 21 12 22 Y+Y	E10005CP	E10005CI	E10005CM	E10105CP	E10105CI	E10105CM	
Weight	kg	0,071	0,105	0,195	0,071	0,105	0,195
Pack	pcs	1	1	1	1	1	1
H	mm	97,5	97,5	95	97,5	97,5	95

standard article

* form conforming to EN50047



Drive cam operating parameters



φ	V max (m/s)
20°	1
30°	0,5

Drive forces	
Minimum command force	9 N
Minimum forced opening force	28 N