

BATTERIETRENNSCHALTER BATTERY DISCONNECTOR



200 A

Baureihe
Series
35



Mechanisch betätigter Batterietrennschalter bis zu einer Stromstärke von 200 A für höchste Anforderungen in allen Fahrzeugbereichen.

Einpolig und Zweipolig lieferbar.

Schutzart IP67 und IP6K9K, funktionstüchtig in einem weiten Temperaturbereich von -40°C bis $+85^{\circ}\text{C}$ Umgebungstemperatur sowie bis zu einer maximalen Überlastfähigkeit von 1000 A für 30 Sekunden.

Batterietrennschalter aus dem Hause KISSLING können auch unter Last geschaltet werden, um eine sichere Lasttrennung auch im Ernstfall realisieren zu können.

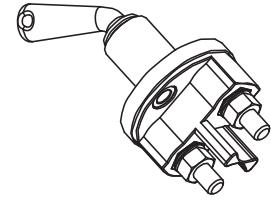
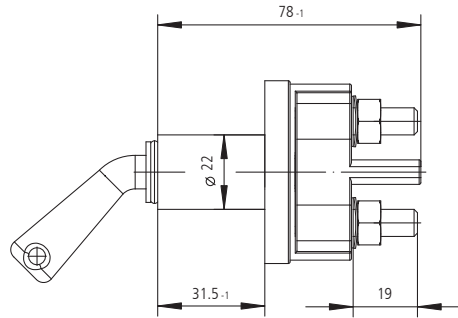
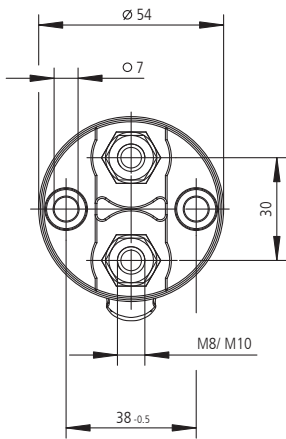
Mechanical operated battery disconnecter current to 200 Amp for highest requirements used in all vehicles.

Single or dual pole configuration

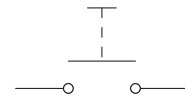
Seal IP67 and IP6K9K functionable in a ambient temperature -40°C to $+85^{\circ}\text{C}$. Overload current 1000 Amp for 30 sec.

Battery disconnectors from KISSLING are able to be operated under full load, to ensure in emergency conditions a safe disconnection from the battery.

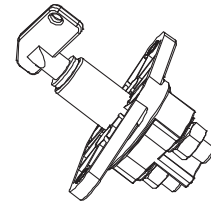
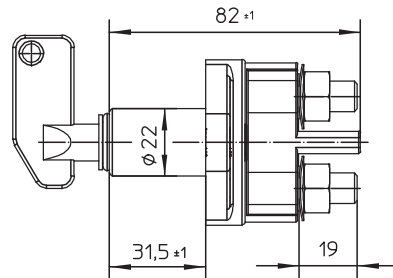
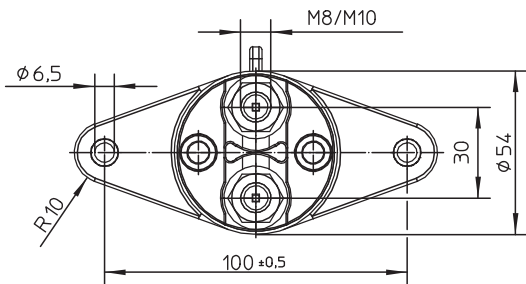
1-polig Standardbefestigung
1 pole Standard mounting



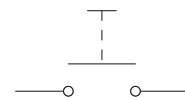
Schaltbild | Circuit



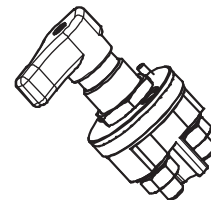
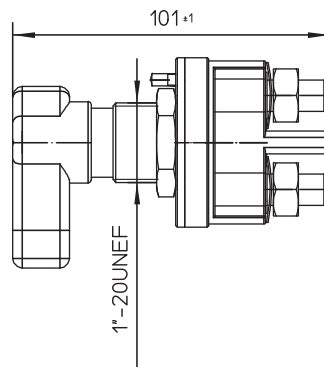
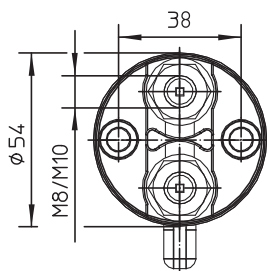
1-polig mit Langflansch
1 pole with longflange



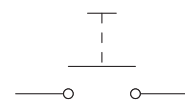
Schaltbild | Circuit



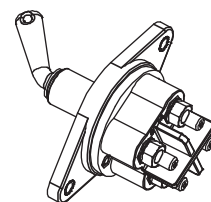
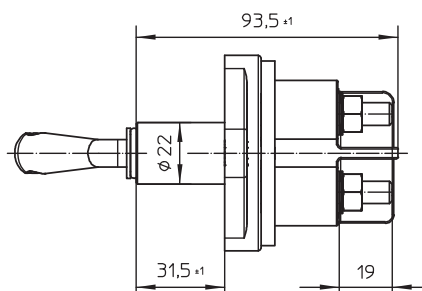
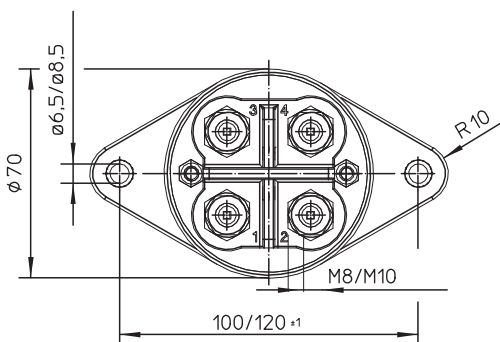
1-polig mit Zentralbefestigung
1 pole with central mounting



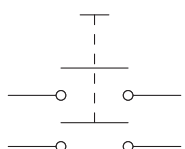
Schaltbild | Circuit



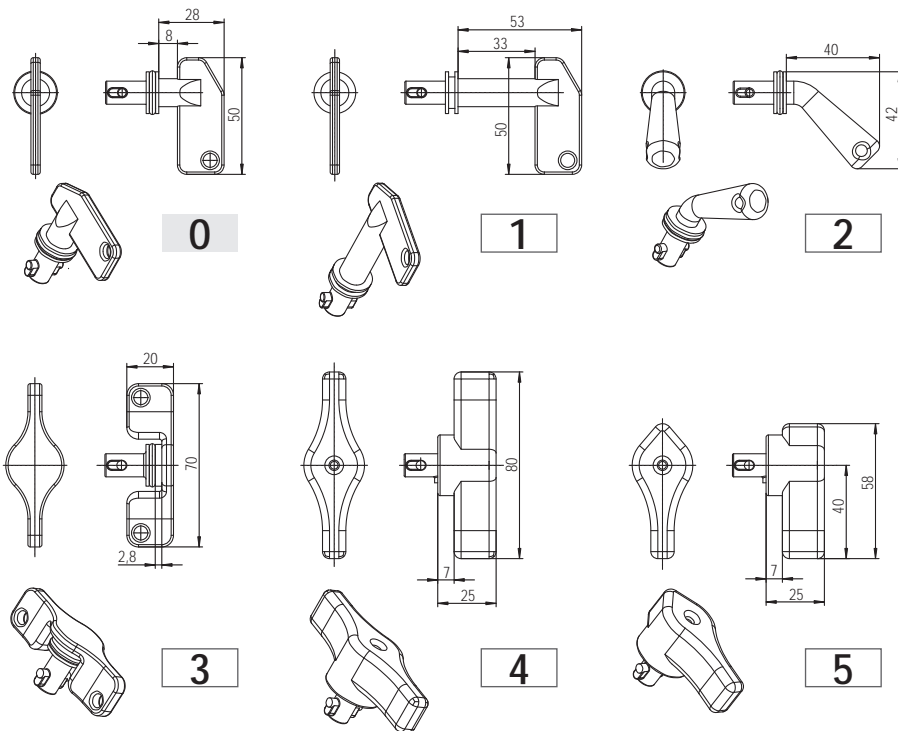
2-polig mit Langflansch
2 poles with longflange



Schaltbild | Circuit



Hebel | Keys



Hebelübersicht | Key overview

0	Standardhebel	Standard
1	Standardhebel lang	Standard long
2	Hebel 45°	45° turn off
3	T-Hebel	T-handle
4	Doppelflügel	Double wing
5	Hebel mit Zeiger	Pointer key

Hebel mit Kette | Key with chain

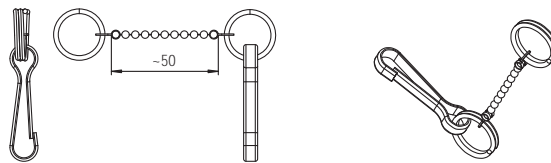
6	Standardhebel	Standard
7	Standardhebel lang	Standard long
8	Hebel 45°	45° turn off
9	T-Hebel	T-handle

Hebelzubehör:

Kette 50 mm lang

Key Accessory:

Chain, length 50 mm



Bestellschlüssel | Ordering Key

35.210.000.R

1 2 3 4 5 6 7 8

Beispiel | Example

35.210.000.R

- Standardausführung / Standard version
- weitere Auswahlmöglichkeiten / Options

1	Baureihe	Series
2	Strombelastung	Current
2	200 A	2 200 A
3	Polzahl	No. Poles
1	1-polig	1 1-pole
2	2-polig	2 2-poles
4	Befestigung 1-polig	Mounting 1-pole
0	Standard	0 Standard
	Befestigung 2-polig:	Mounting 2-poles:
1	Langflansch 100 / Ø 6,5	1 Longflange 100 / Ø 6,5
2	Langflansch 120 / Ø 6,5	2 Longflange 120 / Ø 6,5
3	Zentralbefestigung	3 Central mounting
4	Langflansch 100 / Ø 8,5	4 Longflange 100 / Ø 8,5
5	Langflansch 120 / Ø 8,5	5 Longflange 120 / Ø 8,5
5	Anschluss / Gewinde	Thread
0	M8	0 M8
1	M10	1 M10
6	Hebelauswahl	Key options
7	Hebel Typ	Key type
0	abziehbar	0 Removeable
1	nicht abziehbar	1 Not removeable
8	Hebelfarbe	Key colour
R	Rot	R Red
S	Schwarz	S Black
GN	Grün	GN Green
GE	Gelb	GE Yellow

Sondertypen auf Anfrage

Special types upon request

Technische Daten | Technical Data

	Allgemeine Daten	Environmentally Characteristics	
Umgebungstemperatur	-40°C bis +85°C	-40°F to +185°F	Temperature Range
Schutzart bis zu	IP67 / IEC 529		Protection
Vibration	4 G (50-2000 Hz)		Vibration
Schock	6 G, 11 msec		Shock
Gewicht 1-polig	150 g	0.3 pound	Weight 1 pole
Gewicht 2-polig	350 g	0.8 pound	Weight 2 poles
	Anzugsdrehmomente	Max. torque	
Gewindegrößen	M8 = 12-13 Nm M10 = 15-20 Nm		Thread sizes
	Elektrische Daten	Electrical Characteristics	
Min. Isolationswiderstand	100 MΩ		Min. Insulation Resistance
Hochspannungsfestigkeit	1050 V / 1 min bei 50 Hz		Dielectric withstanding voltage
Max. Kontaktspannungsabfall bei Nennlast	150 mV		Max. Contact drop at max. Load
Betriebsspannung	bis up to 80 VDC		Voltage Range
Dauerstrom	200 A		Duty rating, continuous
Überlast	500 A - 180 sec		Overload
	1000 A - 30 sec		
Anschlussquerschnitt	min. 70 mm ²		Wire section
Einbaulage	beliebig	optional	Mounting position



Kissling Elektrotechnik GmbH
 Bohnland 16
 D-72218 Wildberg
 Telefon: +49 (0) 70 54 / 2 06-0
 Telefax: +49 (0) 70 54 / 2 06-3 02
 E-mail: info@kissling.de
 Internet: www.kissling.de

Irrtümer und Änderungen vorbehalten
 Errors excepted and subject to change