

# HOCHLEISTUNGSRELAIS HIGH POWER RELAYS

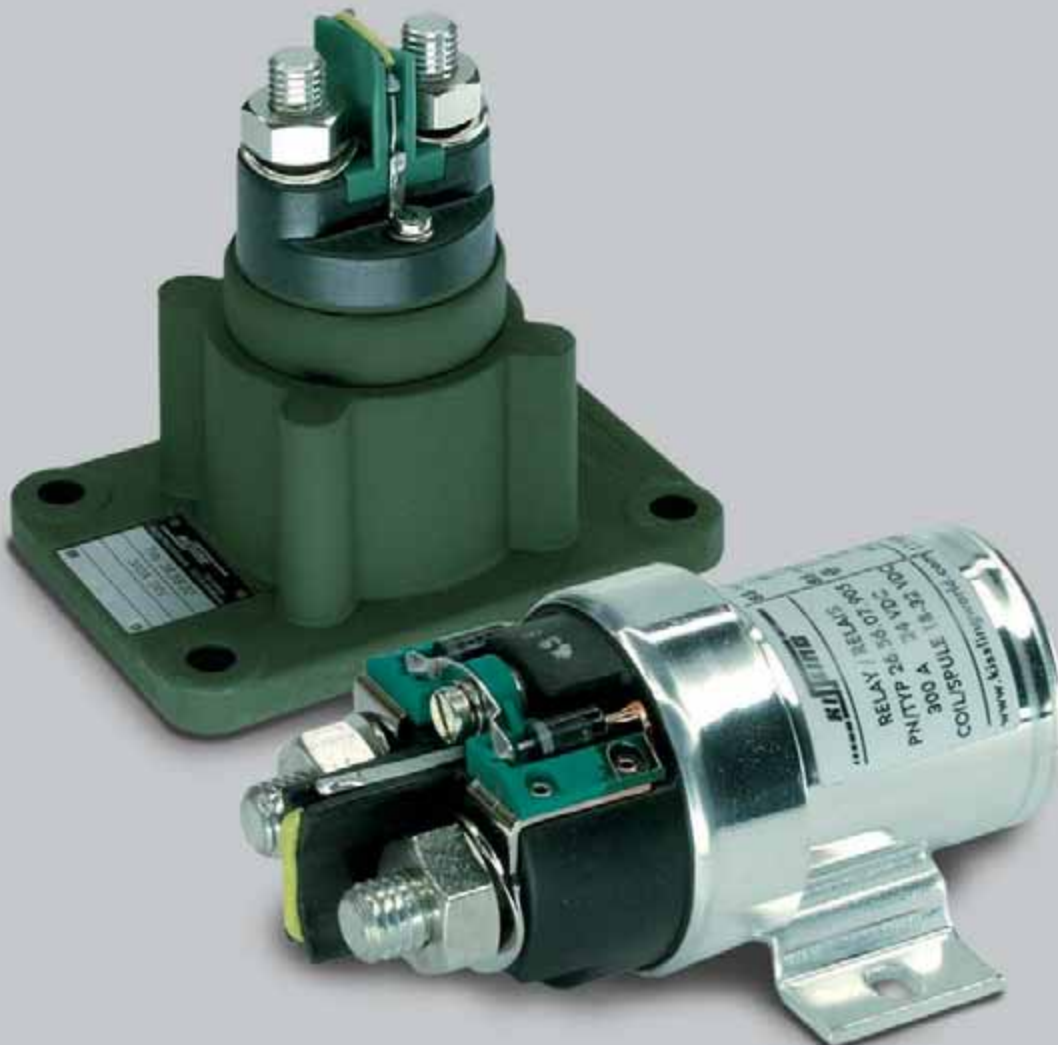
Entspricht den Anforderungen nach MIL-R-6106  
Meets the requirements of MIL-R-6106



## 300 A

Baureihe  
Series

## 26



Dichtes zweispuliges Leistungsrelais für höchste Anforderungen im Militär- und Luftfahrtbereich, sowie für extreme Beanspruchungen im Nutzfahrzeug- und Baumaschinenbereich.

Durch den zweispuligen Aufbau lassen sich hohe Kontaktdrücke erzeugen. Daraus resultiert hohe Sicherheit bei Schock und Vibration und ein geringer Kontaktspannungsabfall.

Kompakte Bauform und geringer Haltestrom sind weitere wichtige Merkmale.

Die Dichtheit nach IEC 60529 u. DIN 40050-9 entspricht IP67 und IP6K9K (Dampfstrahldichtheit).

Relais dieser Baureihe sind in den Strombereichen 50 / 100 / 200 / 300 / 350 / 500 / 1000 A erhältlich.

*Environmentally sealed dual-coil system High Power Relay for highest requirements in military and aviation application. Also for extreme applications in the truck and construction machinery.*

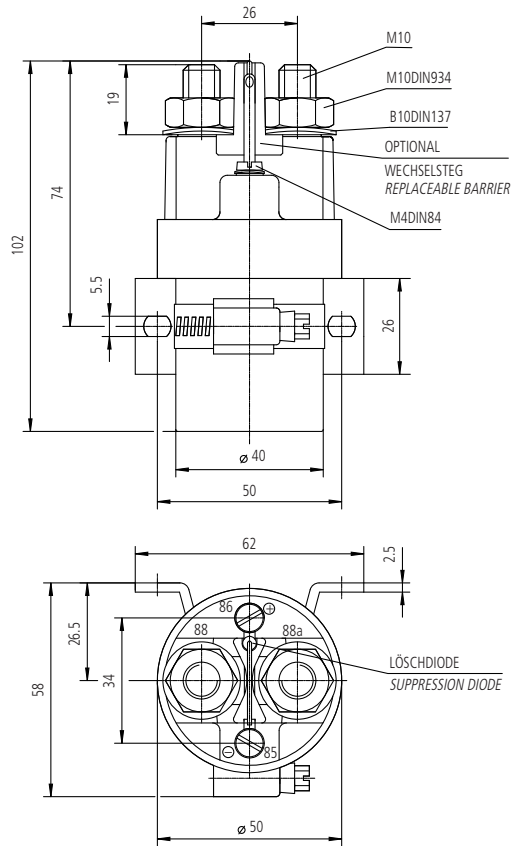
*The dual-coil system generates high contact pressure with the result of high security for shock and vibration strength and low contact voltage drop.*

*The compact design and minimized holding current are also important features.*

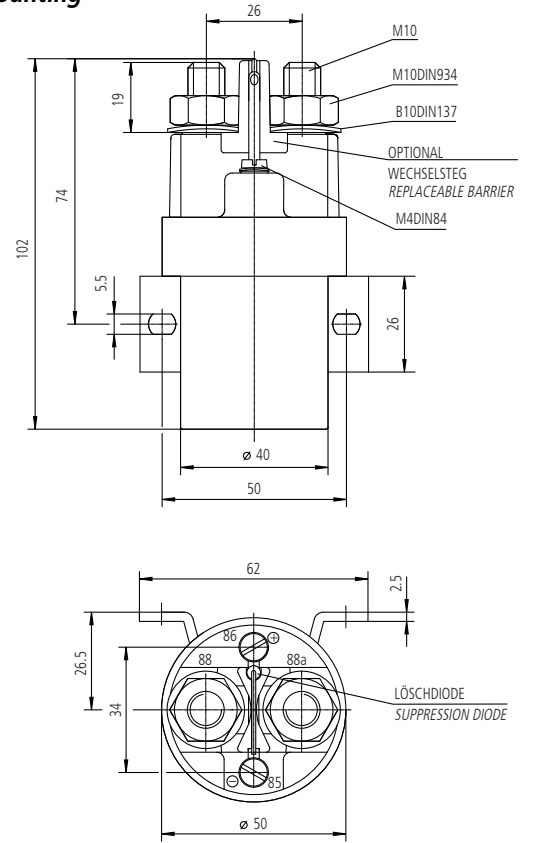
*Relay sealing complies with IEC 60529 and DIN 40050-9 and meets IP67 & IP6K9K (steam pressure cleaning).*

*Relays from this series are available in the following continuous current ranges: 50 / 100 / 200 / 300 / 350 / 500 / 1000 Amps.*

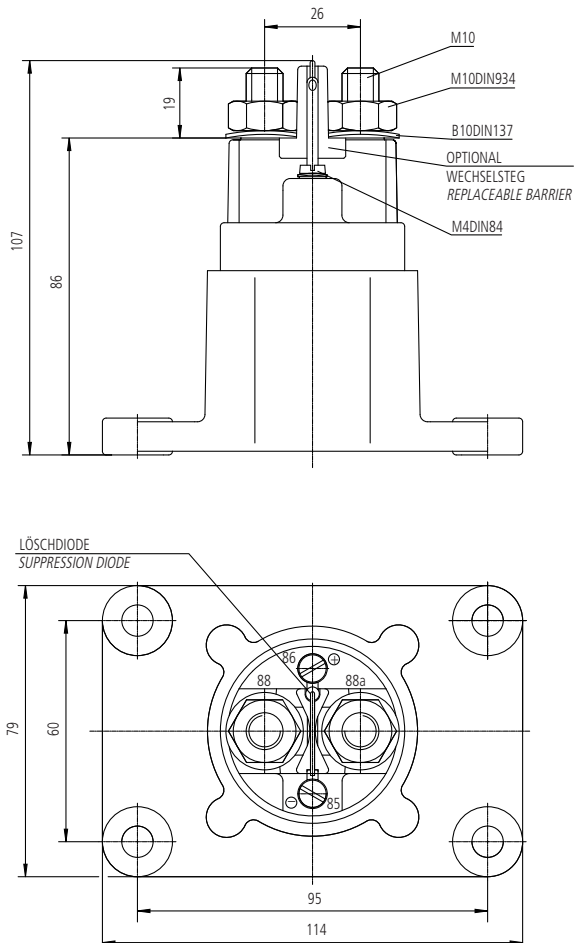
**Befestigungsschelle**  
**Clamping band**



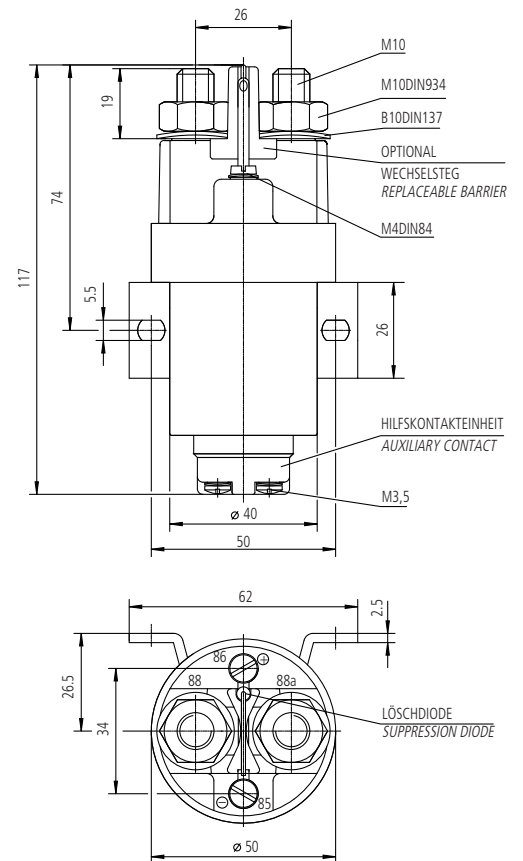
**Seitenflansch**  
**Side mounting**



**Vierloch-Fussflansch**  
**4-hole bottom mounting**

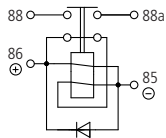


**Hilfskontakt, Seitenflansch**  
**Auxiliary contact, side mounting**

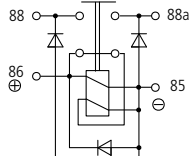


Schliesser

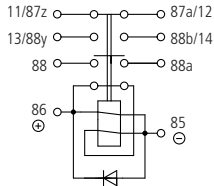
NO-Contact



Löschdiode  
Suppression diode



Löschdiode  
Suppression diode  
Verpolschutz  
Polarity protection

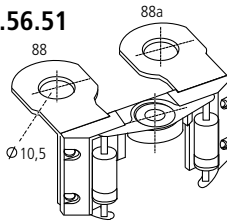


Löschdiode  
Suppression diode  
Hilfskontakt  
Auxiliary contact

Verpolschutz

Polarity protection

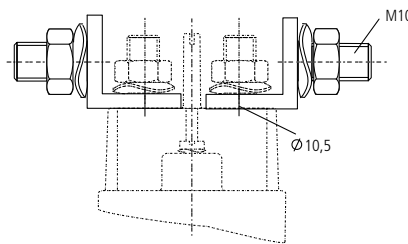
26.56.51



Winkelanschluss

Angle adapter

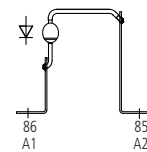
26.56.52



Löschdiode

Suppression diode

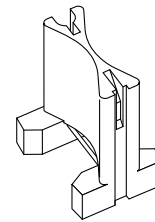
26.56.50



Wechselsteg

Replaceable barrier

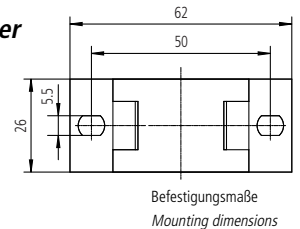
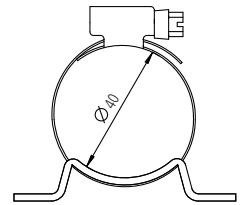
26.56.55



Befestigungsschelle

Clamping Band

26.56.53



Lieferbare Typen

Available types

	Typ Bestellschlüssel Type Ordering Key	Kontakt Contact	Befestigungs- schelle Clamping band	Seiten- flansch Side mounting	Vierloch- Fussflansch 4-hole bottom mounting	Wechsel- steg Replaceable barrier	Lösch- diode Suppression diode	Verpol- schutz Polarity protection	Hilfs- kontakt Auxiliary contact	Gewicht Weight	
										kg	pound
12V	26.56.22	NO			x		x			0.93	2.05
	26.56.28	NO		x			x			0.63	1.39
24V	26.56.01	NO			x		x	x		0.93	2.05
	26.56.02	NO			x		x			0.93	2.05
	26.56.03	NO			x					0.93	2.05
	26.56.04	NO	x				x	x		0.63	1.39
	26.56.05	NO	x				x			0.63	1.39
	26.56.06	NO	x							0.63	1.39
	26.56.07	NO			x		x	x		0.63	1.39
	26.56.08	NO			x		x			0.63	1.39
	26.56.09	NO			x					0.63	1.39
28V	26.56.31	NO			x	x	x	x		0.93	2.05
	26.56.32	NO			x	x	x			0.93	2.05
	26.56.33	NO			x	x				0.93	2.05
	26.56.34	NO	x			x	x	x		0.63	1.39
	26.56.35	NO	x			x	x			0.63	1.39
	26.56.36	NO	x			x				0.63	1.39
	26.56.37	NO			x	x	x	x		0.63	1.39
	26.56.38	NO			x	x	x			0.63	1.39
	26.56.39	NO			x	x				0.63	1.39
	26.56.75	NO		x				x	x	0.66	1.46
26.56.78	NO			x			x	x	0.66	1.46	

Weitere Typen und kundenspezifische Sondertypen auf Anfrage

Other types and customer specified special types upon request

Referenzen

References

Typ   Type	VG-Nr.   VG-No.	Vers.-Nr.   NSN	Typ   Type	VG-Nr.   VG-No.	Vers.-Nr.   NSN
26.56.31	VG 96928 T06 F1 COB1A	5945-12-180-3665	26.56.08	VG 96928 T06 F1 AOBOA	6110-12-335-2442
26.56.32	VG 96928 T06 F1 COBOA		26.56.09	VG 96928 T06 F1 AOAOA	
26.56.33	VG 96928 T06 F1 COAOA		26.56.50		5961-12-183-1621
26.56.04	VG 96928 T06 F1 BOB1B		26.56.51		5961-12-183-1622
26.56.05	VG 96928 T06 F1 BOBOB		26.56.52		5940-12-339-6076
26.56.06	VG 96928 T06 F1 BOAOB		26.56.54		5945-12-322-2355
26.56.07	VG 96928 T06 F1 AOB1A		26.56.78	VG 96928 T06 F1 A2BOA	
26.56.08	VG 96928 T06 F1 AOBOA	5945-01-473-0653			

# Technische Daten | Technical Data

Allgemeine Daten		Environmentally Characteristics	
Umgebungstemperatur	-55°C bis +74°C	-67°F to +165°F	Temperature range
Max. Arbeitshöhe	15000 m	50 000 ft	Max. Altitude rating
Schutzart	IEC 60529 & DIN 40050-9 / IP67 (0,2 bar; 1 min) & IP6K9K		Protection
Schock	Schärfegrad J (30 g, 11 msec, Halbsinus) VG 95210, Blatt 28 MIL-STD-202, Test method 213, Half-sine, 11 msec / 30 G		Shock
Vibration	Schärfegrad C (10 g, 10-2000 Hz) VG 95210, Blatt 16 & 19 MIL-STD-202, Test method 213, Test condition C / 10 G		Vibration
Beschleunigung	15 g	15 G	Acceleration
Beständigkeit gegen Öle, Kraftstoffe, Hydraulikflüssigkeiten, Alkohol, Salznebel, Feuchtigkeit, Ozon, Sand und Staub, Lösungsmittel, Feuerlöschmittel		Resistance against oils, fuels, hydraulic fluids, alcohol, salt spray, humidity, ozone, sand & dust, solvents, fire-extinguishing agents	

Elektrische Daten		Electrical Characteristics	
Min. Isolationswiderstand	100 MΩ		Min. Insulation Resistance
Isolationswiderstand nach Belastung	50 MΩ		After live or environmental
Hochspannungsfestigkeit	1050 VAC / 1 min		Dielectric withstanding voltage
Max. Kontaktspannungsabfall	150 mV		Max. Contact drop, initial
Kontaktspannungsabfall nach Lebensdauer	175 mV		Contact drop after life test
Dauerstrom	300 A		Continuous current
Überlast	3500 A, 1 sec / 700 A, 20 sec		Overload
Reisslast	3000 A		Rupture current

## Lebensdauer und Kontaktbelastung (12 & 24 / 28 VDC) | Rated contact load (12 & 24 / 28 VDC)

Hauptkontakt		Main contact	
Ohmsche Last	50 000 Schaltspiele	cycles 300 A	Resistive load
Induktive Last	10 000 Schaltspiele	cycles 150 A	Inductive load
Motor Last	50 000 Schaltspiele	cycles 300 A	Motor load
Mech. Lebensdauer	100 000 Schaltspiele	cycles 75 A	Mechanical life
Hilfskontakt		Auxiliary contact	
Dauerstrom	2 A		Continuous current
Schaltstrom	100 000 Schaltspiele	cycles 6 A	Make & break

	Spulendaten		Coil data	
	12 VDC	24 / 28 VDC	12 VDC	24 / 28 VDC
Betriebsspannung	10-15 VDC	18-32 VDC	Voltage range	
Nennspannung	12 VDC	24 / 28 VDC	Nominal voltage	
Max. Anzugsspannung	10 VDC	18 VDC	Pick up voltage max.	
Trennspannung	≤ 4 VDC	≤ 6 VDC	Drop out voltage	
Anzugsspulenwiderstand	1,5 Ω ±20%	5,2 Ω ±20%	Pull in coil resistance	
Anzugsstrom, max	7 A, 20 msec	4/5 A, 20 msec	Pull in current max.	
Haltespulenwiderstand	48 Ω ±10%	120 Ω ±10%	Holding coil resistance	
Haltestrom, max	0,3 A	0,25 / 0,30 A	Holding current max.	

Schaltzeiten Schliesser-Relais		Operating times NO-Contact relay	
Anzugszeit	max. 25 msec		Operate
Prellzeit	max. 5 msec		Bounce
Abfallzeit mit Löschiode	max. 80 msec		Release with suppression
Abfallzeit ohne Löschiode	max. 15 msec		Release without suppression

<b>Anschlussquerschnitt</b>	min. 95 mm <sup>2</sup> / AWG 0000	0.147 sq.in. / AWG 0000	<b>Wire section</b>
<b>Einbaulage</b>	beliebig	optional	<b>Mounting position</b>

Hinweis	Note
Für Typen mit Vierloch-Fussflansch steht eine Abdeckung für die Anschlüsse zur Verfügung. Typenbezeichnung 26.56.54	For types with 4-hole bottom mounting a cover for terminal protection is available. Part.-No. 26.56.54

Für hohe Schaltzyklen empfehlen wir speziell optimierte Relais Typen. | For high switching cycles we recommend specially optimized relay types.



Kissling Elektrotechnik GmbH  
 Bohnland 16  
 D-72218 Wildberg  
 Telefon: +49 (0) 70 54 / 2 06-0  
 Telefax: +49 (0) 70 54 / 2 06-3 02  
 E-mail: info@kissling.de  
 Internet: www.kissling.de

Änderungen vorbehalten  
 Stand 09/2009 die PDF 09/2009