

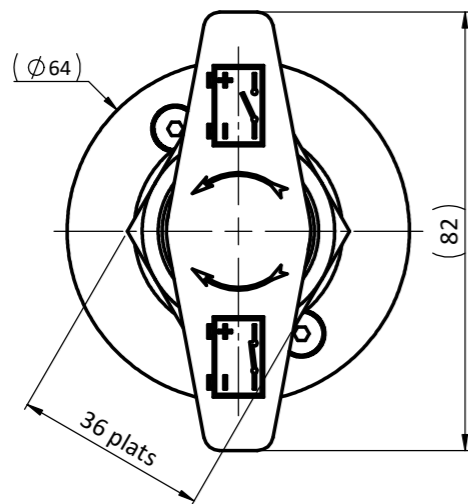
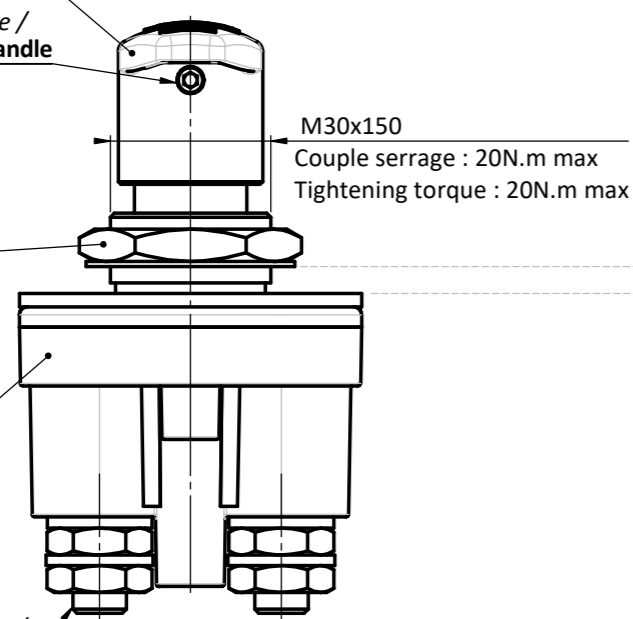
Poignée métal fixe rouge démontable pour le montage / Red metal handle

Vis de montage de la poignée / Screw for dismantling the handle

Kit de montage :
- Ecrou de fixation M30
- Rondelle ondulflex
Fixing kit :
- M30 nut
- Spring washer

Boitier thermoplastique chargé fibres de verre / Glass fiber reinforced plastic housing

Raccordement par cosses Ø10 / Studs for rong terminal Ø10



CHARACTERISTICS:

SINGLE POLE BATTERY MASTER SWITCH

- Removable handle for mounting
- Protection degree: IP65
- Salt spray resistance: 400 hours
- Insulation resistance under 500 VDC > 150 mΩ

Power circuit:

- 2 M10 terminals
- Maximum voltage: 48 V
- Rated capacity: 315 A continus
- Voltage drop: 50 mV maxi at 50 Amps
- M10 Tightening torque: 12 N.m ±0.1

CARACTERISTIQUES:

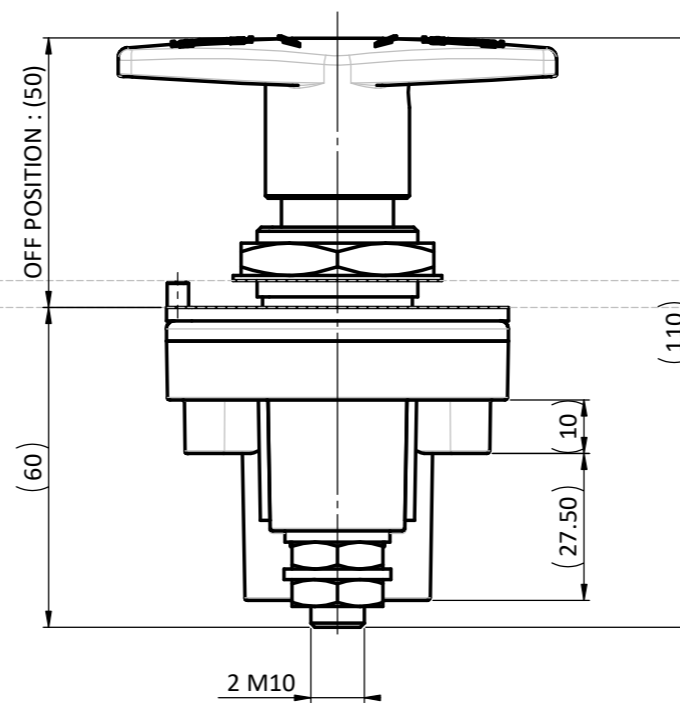
COUPE BATTERIE UNIPOLAIRE

- Poignée démontable pour le montage
- Indice de protection : IP65
- Tenue au brouillard salin : 400 heures
- Résistance d'isolement sous 500 VDC > 150 mΩ

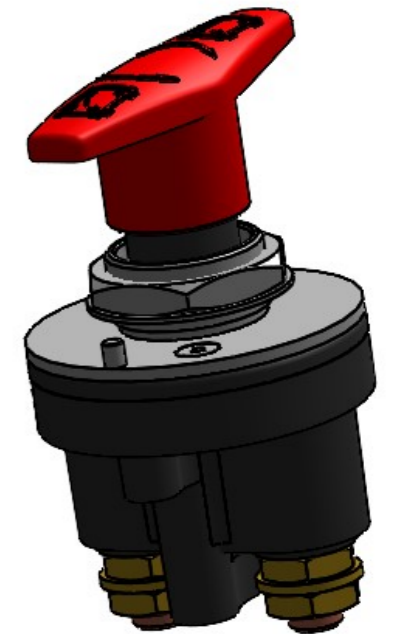
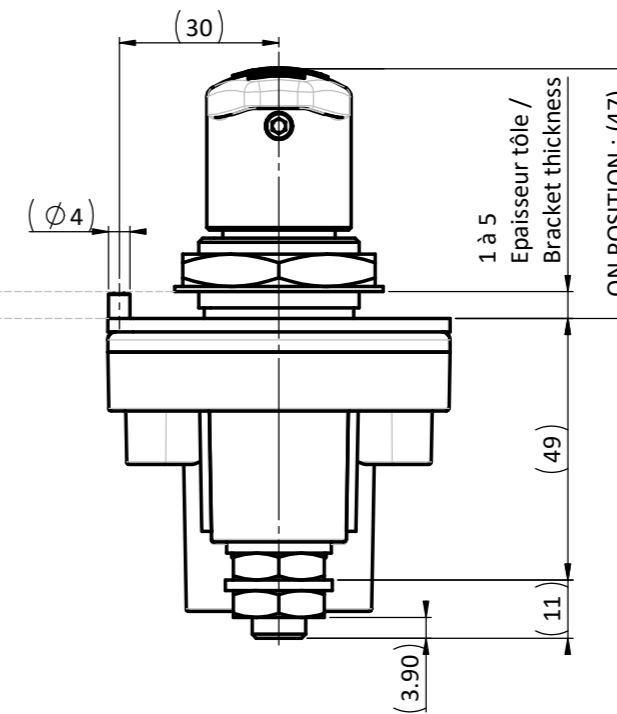
Circuit de puissance :

- 2 bornes M10
- Tension d'utilisation : 48 V maxi
- Capacité nominale : 315 A en continu
- Chute de tension : 50 mV maxi sous 50 A
- Couple serrage des bornes M10 : 12 N.m ±0.1

OFF POSITION
CIRCUIT OUVERT



ON POSITION
CIRCUIT FERME



Tol. génér.:			
Rugosité:			
Matière:			
svt norme:			
Spécification:			
Etat:			
svt norme:			
Traitement:			
Process:			
Nb empr.:			
Masse:			
Dessinateur: J.L.H.			
Date: 03.06.2024			
Vérifié par :	Approuvé par :		
Dessinateur	Resp. R&D	Resp. INDUS	Resp. QE

Ind.	Date	Nom	Modifications
Ensemble 315A SINGLE POLE SWITCH MANUAL CONTROL			
Designation Assembly			
Ref. 204466			

VIATEMIS
By VIATEMIS Partners
125 route Paris
03410 Saint-Victor
FRANCE
Tél. +33.(0)4.70.08.26.00

Echelle **1:1** Feuille **1/2**

Indice **X** M.à.J **0** Format **A2**

CARACTERISTIQUES CRITIQUES suivant norme VIATEMIS NVI-004 CRITICAL CHARACTERISTICS according to VIATEMIS STD NVI-004		
Criticité des caractéristiques Criticality of a characteristics	Sans caractéristique Without characteristics	Sans objet Unfounded
[1]	[2]	[3]
		X