

# Minotaur MSR15D

**MONITORING SAFETY RELAY  
WITH IMMEDIATE & DELAYED ACTING OUTPUTS**

**RELAIS-SICHERHEITSBAUSTEIN MIT  
UNVERZÖGERTEN UND VERZÖGERTEN AUSGÄNGEN**

**RELAIS DE SÉCURITÉ AVEC  
SORTIES IMMÉDIATES ET TEMPORISÉES**

**(a) Description**

The MSR15D is a safety monitoring relay which monitors correct operation of safety switching circuits. It has immediate acting and delayed acting outputs. Using dual channel inputs the unit checks switching of two independent circuits and then gives the appropriate output signals. If the two input signals conflict the MSR15D locks out, isolating control power to the machine contactor(s). The units automatic reset/test function which operates after each switch cycle can also be used with a manual push button to give manual reset. When the MSR15D inputs receive an appropriate signal, outputs 13-14 & 23-24 open immediately and output 47-48 opens after an adjustable timed delay. This facility is intended for use on applications which require sequenced shutdown or braking before total removal of power.

**Beschreibung**

Der MINOTAUR MSR15D ist ein Sicherheitsbaustein, der die korrekte Funktion von Sicherheitsstromkreisen überwacht. Er ist mit unverzögerten und verzögerten Ausgängen versehen. Mit einer 2-kanaligen Eingangskonfiguration überwacht das Gerät zwei unabhängige Stromkreise und liefert dann die entsprechenden Ausgangssignale. Falls die beiden Eingangssignale nicht übereinstimmen, schaltet der MSR15D ab und unterbricht die Stromversorgung zu den Maschinenschützen. Die Funktion automatischer Reset/Test, die nach jedem Zyklus eintritt, kann auch mit einem Taster zum Erzielen eines manuellen Reset benutzt werden. Wenn die Eingänge des MSR15D unterbrochen werden, öffnen die Ausgänge 13/14 und 23/24 sofort; Ausgang 47/48 öffnet nach einer einstellbaren Zeitverzögerung. Diese Eigenschaft ist für Anwendungen vorgesehen, bei denen ein gesteuertes Herunterfahren vor der kompletten Abschalten notwendig ist.

**Description**

Le Minotaur 15 est un bloc logique des contacts de auto-contrôle la redondance des contacts des appareils de sécurité. Il fournit des sorties avec actions immédiates et temporisées. Il contrôle l'enclenchement de deux canaux d'entrée indépendants et fournit des sorties de sécurité. Si un conflit intervient entre les entrées, le MSR15D intervient et coupe les contacteurs de puissance de la machine. Le bloc logique est équipé d'une fonction test / réarmement automatique validée après chaque fin de cycle. Cette fonction peut-être aussi câblée sur un bouton poussoir pour réarmement manuel. Quand les entrées reçoivent les signaux appropriés pour arrêter la machine, les sorties 13-14 & 23-24 s'ouvrent immédiatement et la sortie 47-48 s'ouvre après un temps préalablement défini. Cette caractéristique est très utilisée dans les applications qui enclenchent des séquences de sécurité avant la coupure totale de l'alimentation.

**(b) Installation Instructions**

**(c) RETAIN THESE INSTRUCTIONS**

Installation must be in accordance with the following steps and must be carried out by suitably competent personnel

**Einbauanleitung**

**DIESE EINBAUANLEITUNG BITTE AUFBEWAHREN**

Der Einbau ist nach den folgenden Schritten von qualifiziertem Elektropersonal durchzuführen

**Notice D'installation**

**SUIVRE CES INSTRUCTIONS**

L'installation devra suivre les étapes suivantes et sera effectuée par du personnel compétent et qualifié.

**Deutsch / Français**

- (d) Rückansicht / Vue arrière
- (e) Auf 35 mm-Normschiene anbringen  
Montage sur rail DIN 35mm
- (f) In Gehäuse mit mind. IP54 anbringen  
A monter dans coffret minimum IP 54
- (g) Anschlüsse:

A1, A2 = Spannungsversorgung 24 VAC/DC  
S13, S14 = Eingangskreis 1 (vom Schalter)  
S23, S24 = Eingangskreis 2 (vom Schalter)  
X1, X2 = Ausgangs (Schütz)-Überwachung  
13, 14 = Sicherheitsausgang (S), unverzögert  
23, 24 = Sicherheitsausgang (S), unverzögert  
47, 48 = Sicherheitsausgang (S), verzögert  
31, 32 = Hilfsausgang (Ö)

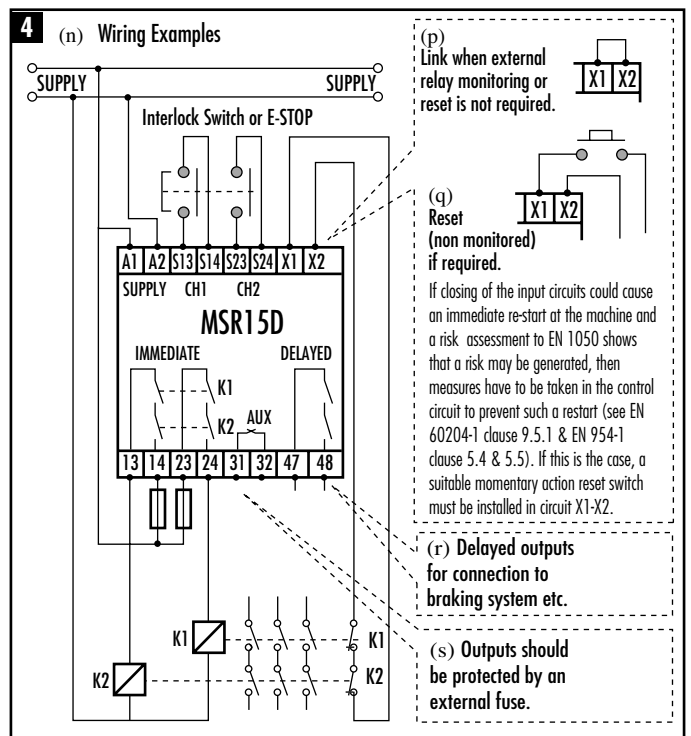
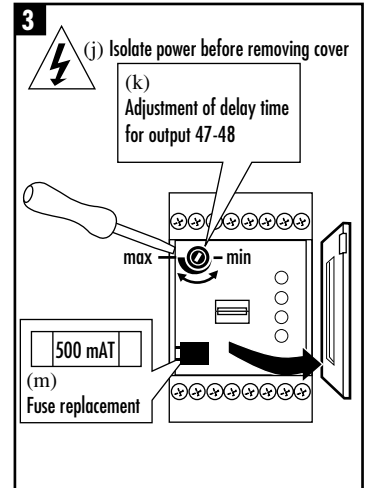
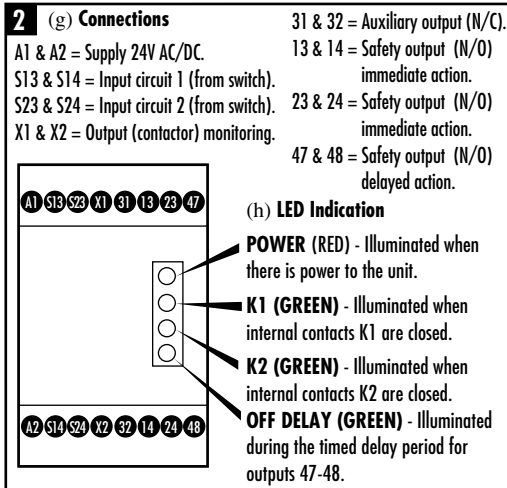
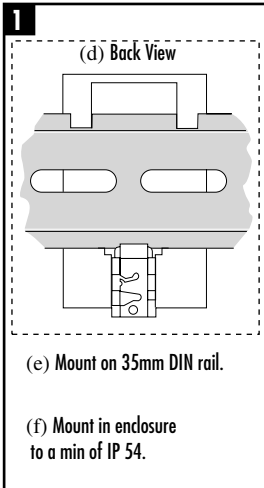
Connexions :  
A1 & A2 = Alimentation 24 VDC/VAC  
S13 & S14 = Entrée circuit 1 ( contact sec )  
S23 & S24 = Entrée circuit 2 ( contact sec )  
X1 & X2 = Boucle de retour  
13 & 14 = Sortie sécurité 1 ( N/O ) action immédiate  
23 & 24 = Sortie sécurité 2 ( N/O ) action immédiate  
31 & 32 = Sortie auxiliaire ( N/C )  
47 & 48 = Sortie de sécurité ( N/O ) action retardée

- (h) LED Anzeigen  
POWER (ROT) - leuchtet, wenn Spannung anliegt  
K1 (GRÜN) - leuchtet, wenn interner Kontakt K1 geschlossen  
K2 (GRÜN) - leuchtet, wenn interner Kontakt K2 geschlossen  
OFF DELAY (GRÜN) - leuchtet während der Verzögerungszeit für Ausgang 47/48
- Indications LED :  
POWER ( rouge ) - allumée quand l'unité est sous tension  
K1 ( vert ) - allumée quand le canal 1 est fermé  
K2 ( vert ) - allumée quand le canal 2 est fermé  
OFF DELAY ( vert ) - allumée pendant la période de temporisation 47-48

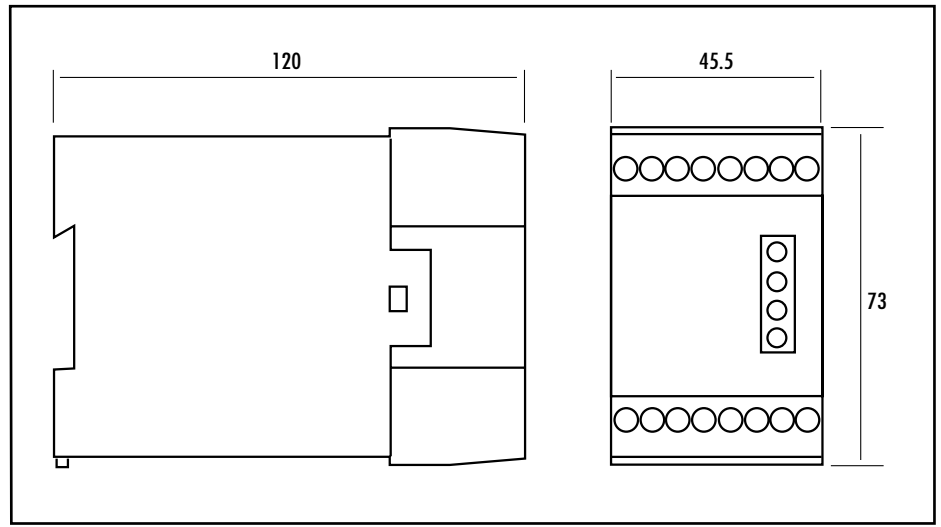
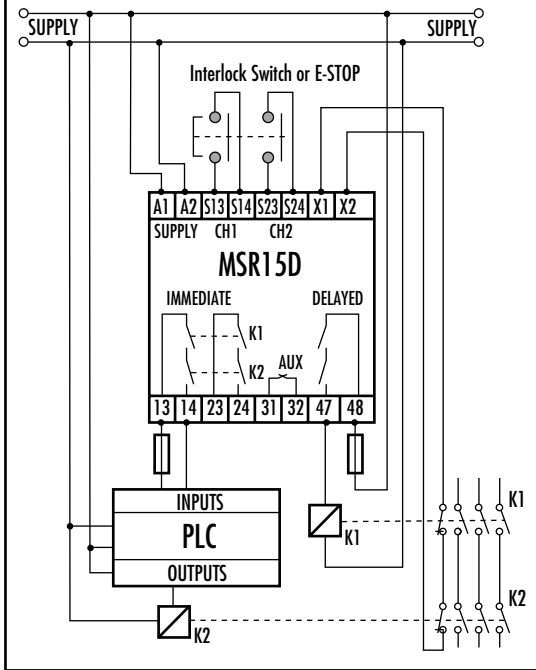
- (j) Vor Abnehmen des Deckels Spannung abschalten / Isoler les alimentations
- (k) Einstellung der Verzögerung für Ausgang 47/48 / Potentiomètre de réglage temporisation 47-48
- (m) Austauschen Sicherung/Fusible remplaçable
- (n) Anschlußbeispiele / Exemples de câblages
- (p) Brücke, falls externe Schützüberwachung oder Reset nicht benötigt wird / Strap si le réarmement n'est pas utilisé
- (q) Reset (nicht überwacht), falls benötigt Falls das Schließen der Eingangskreise einen sofortigen Wiederanlauf der Maschine verursacht und die Risikoanalyse nach EN 1050 zeigt, daß dadurch ein Risiko entstehen könnte, müssen im Steuerkreis Maßnahmen zum Verhindern eines Wiederanlaufs ergriffen werden (siehe EN 60204-1 Punkt 9.5.1 und EN 954-1 Punkt 5.4 und 5.5), Falls dies der Fall ist, ist im Kreis X1/X2 ein geeigneter Reset-Taster vorzusehen.

Réarmement si nécessaire. Si la fermeture des circuits d'entrées peuvent provoquer un redémarrage immédiat de la machine, la norme EN 1050 précise qu'un risque peut être généré. Des mesures doivent alors être prises sur le circuit de contrôle pour éviter les démarrages ( voir EN 60204 paragraphe 9.5.1 & EN 954-1 paragraphe 5.4 & 5.5). Si cela est le cas, un réarmement manuel par bouton poussoir doit être câblé sur le circuit X1-X2.

- (r) Verzögerter Ausgang zum Anschluß an ein Bremsystem etc./ Sorties temporisées Connecter à un système séquentiel.
- (s) Ausgänge sind durch eine externe Sicherung zu schützen / Les sorties doivent être protégées par un fusible extérieur.



#### 4 (n) Wiring Examples



### Technical Specifications

Conforming to standards:	EN60204, EN954-1
Power supply:	24V AC/DC
Power consumption:	<4VA
X1-X2 contactor monitoring loop:	N/C contactor loop
Safety inputs:	2 x N/C switches
Internal fuse:	500mA T Replaceable supply fuse
Relay outputs:	2N/O and 1N/C. TUV approved 1N/O delay output TUV approved
Utilisation cat. (AC):	4A / 250VAC / 1000VA at COSφ=1
Max. switched DC current/voltage:	2A / 30VDC / 60W
Min. switched current/voltage:	10mA / 10V
Max. output fuse:	5A quick acting
Indication	LED 1 Red = Power ON LED 2 Green = K1 Closed LED 3 Green = K2 Closed LED 4 Green = Delay Output Closed
Impulse withstand voltage:	2500V
Max. drop out time:	50mSec Instant
Part No: 23048	0.1 Sec to 10 Sec Delay Output
Part No: 23057	1 Sec to 35 Sec Delay Output
Operating temperature:	-10°C to +55°C
Contamination level:	III
Humidity:	90% RH at +50°C
Degree of enclosure protection:	IP40 DIN 0470
Terminal isolation:	IP20 DIN 0470
Max. conductor size:	1 x 2.5mm <sup>2</sup> stranded wire with sleeve stripped 8mm, 1 x 4mm <sup>2</sup> solid conductor
Terminals:	Plus-minus screws M3.5 Box terminal with wire protection
Weight:	415g
Material and colour:	Red polycarbonate
Housing:	16 way D=120 H=73 W=45.5
Installation group:	C in accordance with VDE 0110
Fixing details:	35mm DIN rail
Miscellaneous:	Delay time is set by internal variable resistor

### Technische Date

Entspricht den Normen:	EN 60204/DIN VDE 0113, EN 954-1
Gehäuse:	Schnellbefestigung auf Normschiene, 16 Klemmen, 73 x 45,5 x 120 mm
Gehäusematerial:	Polycarbonat, rot
Montage:	35 mm DIN-Hutschiene
Schutzklasse:	Entfällt (Einbaugerät nach E-DIN 50178)
Anschlüsse:	Schraubanschlüsse für 2 x 1,5 mm <sup>2</sup> Litze mit Hülse; max. Länge der abisolierten Anschlußleitungen 8 mm; 1 x 4 mm <sup>2</sup> massiv
Leiterbefestigung:	Plus-Minus-Klemmschrauben M3,5; Kastenklemme mit selbstabhebendem Drahtschutz
Schutzart:	Anschlüsse IP 20, Gehäuse IP 40
Feuchtigkeit:	Max. 90 % bei +55 °C
LED-Anzeigen:	1: Rot = Betriebsspannung (Power) 2: Grün = Ausgang K1 3: Grün = Ausgang K2 4: Grün = verzögerter Ausgang
Betriebsspannung:	24 VAC/DC
Leistungsverbrauch:	< 4 VA
Interne Sicherung:	500 mA T (austauschbar)
Eingang:	2 Öffnerkontakte (S13/S14, S23/S24)
X1/X2:	Schutz-Hilfskontakt
Freigabeausgänge:	2 Schließer (13/14, 23/24) unverzögert 1 Schließer (47/48) verzögert
Zusatzausgang:	1 Öffner (31/32); nur für Meldezwecke
Gebrauchskategorie Ausgänge:	AC-15: 3 A/250 VAC; DC-13: 3 A/24 VDC
Minimaler Strom/Spannung:	10 mA/10 V
Max. Absicherung der Ausgänge:	5 A fl.
Abfallzeit:	Typ. 50 ms (unverzögert)
Bestell Nr: 23048	0,1 - 10 s (verzögert)
Bestell Nr: 23057	1 - 25 s (verzögert)
Überspannungskategorie:	II nach DIN VDE 0110
Verschmutzungsgrad:	3 nach DIN VDE 0110
Betriebstemperatur:	-10°C bis +55°C
Gewicht:	415 g
Einstellung:	Verzögerungszeit wird an internem

### Specifications techniques

Conforme aux normes :	EN954-1, EN60204
Alimentation :	24 VDC / VAC
Consommation :	< 4VA
Bornes X1-X2 :	Boucle de retour pour contrôle et réarmement
Entrées de sécurité :	2 contacts N/C
Fusible interne :	500mA remplaçable
Contacts de sortie :	2 N/O + 1 N/C instantanés approuvés TUV 1 N/O temporisé approuvés TUV
Pouvoir de coupure max :	4A/250VAC/1000VA à COSφ=1
Charge/courant/tension :	2A/30VDC/60W
Pouvoir de coupure min :	10 mA/10V
Fusible de sortie externe :	Max 5A à fusion rapide
Lampes :	LED1 Rouge : Alimentation ON LED2 Verte 1 : K1 fermé LED3 Verte 2 : K2 fermé LED4 Sortie temporisée fermée
Tension d'isolement :	2500V
Temps de réponse :	50ms pour les sorties instantanées
Ref: 23048	0.1 S à 10 S pour la sortie temporisée
Ref: 23057	1 S à 35 S pour la sortie temporisée
Température ambiante :	-10°C à + 55°C
Niveau de contamination :	III
Humidité :	90% de RH à + 50°C
IP Boîtier :	IP 40 DIN 0470
IP Bornier :	IP 20 DIN 0470
Choix des câbles :	1 X 25 mm <sup>2</sup> souple avec cosse 8mm, 1X 4 mm <sup>2</sup> rigide
Bornes :	Vis M3.5 Plus/Moins avec protection câble
Poids :	415 grs
Matériaux et couleur :	Polycarbonate rouge
Boîtier :	16 voies P=120 mm, H=73mm, L=45.5mm
Groupe d'installation :	C en accord VDE 0110
Fixation :	Rail Din 35 mm
Réglage temporisation :	Par potentiomètre en face avant sous capot

**(t) USE****BETRIEB****UTILISATION**

The MSR15D checks for single faults of dual channel safety circuits when the switching devices such as guard interlocks and E-Stops are operated. For E-Stops (& interlocks infrequently used) a weekly operational check of these switches should be carried out as part of the regular maintenance programme.

Der MSR 15D überwacht auf einzelne Fehler in zweikanaligen Sicherheitskreisen, wenn Schaltgeräte wie Schutztürschalter und NOT-AUS-Einrichtungen betätigt werden. Bei NOT-AUS-Einrichtungen (und selten betätigten Schutztürschaltern) ist eine wöchentliche Überprüfung als Teil des regelmäßigen Wartungsprogramms auszuführen.

Le Minotaur MSR15T contrôle les fautes simples sur des circuits de sécurité en service à deux canaux comme les interverrouillages, les arrêts d'urgence. Pour les arrêts d'urgence ( et les interverrouillages faiblement utilisés ), un programme d'inspection régulier hebdomadaire doit obliger à manoeuvrer l'appareil.

**Fault detection characteristics**

Single fault	Circuit condition	Checked at...
Open circuit	Switch closed	immediately.
Closed circuit	Switch closed	at next opening of the guard.
Open circuit	Switch open	at next closing of the guard.
Closed circuit	Switch open	immediately.

**Eigenschaften der Fehlerentdeckung**

Einzelner Fehler	Stromkreiszustand	Gepfört wann
Unterbrechung	Schalter geschlossen	sofort
Schluß	Schalter geschlossen	nächste Betätigung der Schutztür
Unterbrechung	Schalter offen	nächste Betätigung der Schutztür
Schluß	Schalter offen	sofort

**Caractéristiques des pannes**

Faute simple	Etat du circuit	A contrôler
Circuit ouvert	contact fermé	Immédiatement
Circuit fermé	contact fermé	à la prochaine ouverture du protecteur
Circuit ouvert	contact ouvert	à la prochaine fermeture du protecteur
Circuit fermé	contact ouvert	immédiatement

**(u) MAINTENANCE****PRÜFUNG UND WARTUNG****INSPECTION ET MAINTENANCE****At least every 6 months**

Isolate all power! Check for correct terminal connections and check wiring for signs of damage. Check the unit locks out when a single fault occurs by placing a link across S13 & S14. Ensure all interlocked guards are closed. Reinstatement power to the MSR15D, press the reset button (if fitted) and open one interlocked guard door (or operate E-Stop). Check that the MSR15D locks out. Remove the link and repeat the test across S23 & S24. If there are multiple devices monitored by the Minotaur, repeat these tests for each device in turn. During tests check LED's are operating correctly.

**Wenigstens alle 6 Monate**

Spannung abschalten. Anschlüsse und Verdrahtung auf Schäden überprüfen. Sicherstellen, daß LED's korrekt arbeiten. Prüfen, ob Gerät bei Auftreten eines einzelnen Fehlers abschaltet, indem eine Brücke über Anschlüsse S13 und S14 gelegt wird. Sicherstellen, daß alle Schutztüren geschlossen sind. Spannung an Gerät legen, RESET-Knopf (falls vorhanden) drücken und eine Schutztür öffnen (oder NOT-AUS-Knopf drücken). Prüfen, ob das Gerät abschaltet. Test an Anschlüssen S23 und S24 wiederholen. Falls mehrere Schaltgeräte vom MINOTAUR überwacht werden, den Test für jedes Gerät einzeln wiederholen. Während des Tests darauf achten, ob die LED's korrekt arbeiten.

**A faire tous les 6 mois**

Couper l'alimentation. Vérifier le serrage des bornes et les signes de dommages sur le câblage. Contrôlez l'allumage correct des lampes. Vérifier que l'unité fonctionne bien en plaçant un strap entre les bornes S13 & S14. Vérifier que toutes les portes sont fermées. Remettre l'alimentation, réarmer par bouton ( si existant ) , manoeuvrer une porte (ou un arrêt d'urgence) . Contrôler que le MSR15T fonctionne bien. Retirez le strap et refaire la même opération avec les bornes S23 & S24. Si plusieurs appareils sont câblés sur le même bloc logique, manoeuvrer les à tour de rôle. Après le test, couper l'alimentation et retirer le strap

**(v) REPAIR****REPARATUR****REPARATION**

Repair is limited to the internal replaceable fuse.

If there is any malfunction or damage, no attempts should be made to repair it. The unit should be replaced before machine operation is allowed.

DO NOT DISMANTLE THE UNIT.

Eine Reparatur beschränkt sich auf das Ersetzen der internen Sicherung. Falls Fehlfunktionen oder Schäden auftreten, keine Versuche zur Reparatur unternehmen. Der Schalter muß ersetzt werden, bevor die Maschine wieder gestartet wird.

GERÄT DARF NIEMALS GEÖFFNET WERDEN!

Il n'y a que le fusible interne qui peut être remplacé. Dans l'éventualité d'un problème technique ou d'une détérioration de cet appareil, il doit être remplacé immédiatement avant la remise en production de la machine.

DANS TOUS LES CAS, NE DISLOQUEZ PAS L'APPAREIL.

**(w) TROUBLESHOOTING****FEHLERSUCHE****CONSEIL EN CAS DE PANNE**

Symptom	LED Status				Cause
	Power	K1	K2	Off Delay	
Output contacts fail to close	OFF	OFF	OFF	OFF	Fault on power supply to Minotaur or, voltage overcurrent - internal fuse blown or, short circuit between input circuits - internal fuse blown.
Output contacts fail to close	ON	ON	OFF	OFF	Fault on input circuit
Output contacts fail to close	ON	OFF	ON	OFF	Fault on input circuit
Output contacts fail to close	ON	OFF	OFF	OFF	Fault on output, output monitoring or input circuits.

If an internal fault to the Minotaur is suspected please contact the supplier. Do not dismantle the unit.

Symptom	LED Status				Ursache
	Power	K1	K2	Off Delay	
Ausgang schließt nicht	Aus	Aus	Aus	Aus	Fehler an Spannungsversorgung oder Überlast - interne Sicherung zerstört; oder Schluß zwischen internen Stromkreisen - interne Sicherung zerstört
Ausgang schließt nicht	An	An	Aus	Aus	Fehler am Eingangskreis
Ausgang schließt nicht	An	Aus	An	Aus	Fehler am Eingangskreis
Ausgang schließt nicht	Aus	Aus	Aus	Aus	Fehler am Ausgangskreis, Überwachungskreis oder Eingangskreis

Bei Verdacht auf einen internen Fehler des Minotaur, sich bitte an Ihren Händler wenden. Das Gerät darf niemals geöffnet werden!

Symptôme	Etat des LED				Cause
	Power	K1	K2	Off Delay	
Les contacts de sortie refusent de se fermer	OFF	OFF	OFF	OFF	Panne sur alimentation ou surtension ou rupture fusible ou court-circuit sur entrées.
Les contacts de sortie refusent de se fermer	ON	ON	OFF	OFF	Panne sur circuit d'entrée
Les contacts de sortie refusent de se fermer	ON	OFF	ON	OFF	Panne sur circuit d'entrée
Les contacts de sortie refusent de se fermer	ON	OFF	OFF	OFF	Panne sur entrée ou sortie ou auto-contrôle ou câblage.

Si une panne interne apparaît sur un composant du système MINOTAUR, contactez le fournisseur. NE JAMAIS DISLOQUER L'APPAREIL.

