

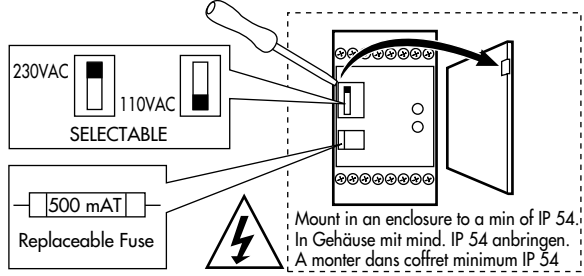
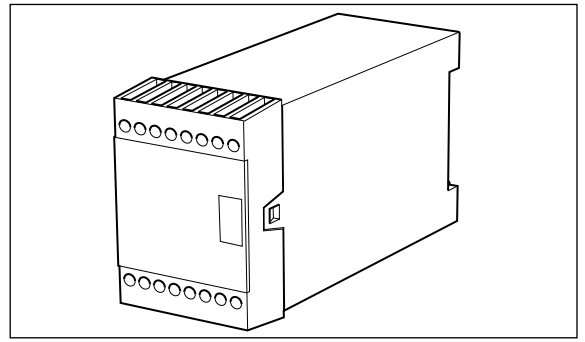
Guardmaster[®] MINOTAUR MSR8T

SINGLE CHANNEL INPUT MONITORING SAFETY RELAY & EXTENSION UNIT.

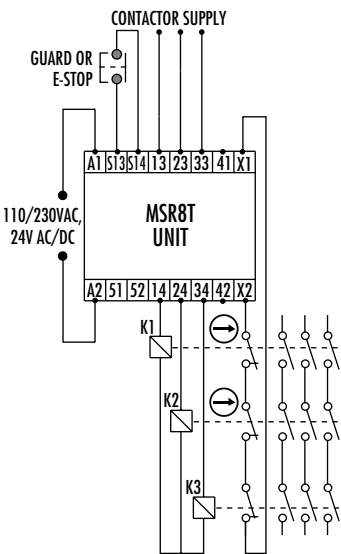
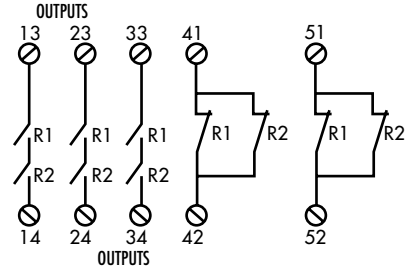
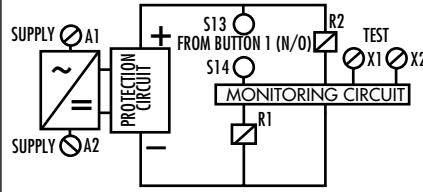
RELAIS-SICHERHEITSBAUSTEIN FÜR SICHERHEITSSCHALTER UND NOT-AUS-BEFEHLSGERÄTE (1-KANALIGER EINGANG) UND ERWEITERUNGSEINHEIT.

RELAIS DE SECURITEA UN CANAL POUR INTERVERROUILLAGES, ARRÊTS D'URGENCE & EXTENSIONS

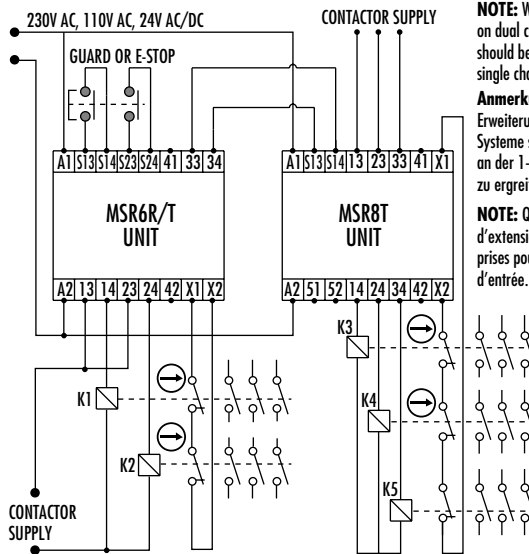
INSTALLATION INSTRUCTIONS / MONTAGEANLEITUNG / NOTICE D'INSTALLATION



Internal Circuit



MSR8T USED AS A SINGLE CHANNEL UNIT

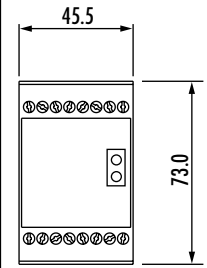
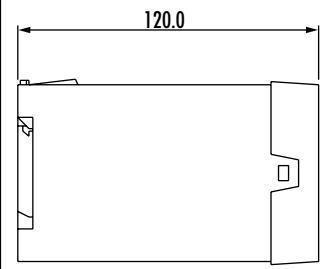


MSR8T USED AS AN EXTENSION UNIT FOR MSR6R/T

NOTE: When used as an extension unit on dual channel systems, measures should be taken to prevent faults on single channel input wiring.

Anmerkung: Bei Verwendung als Erweiterungseinheit für 2-kanalige Systeme sind Maßnahmen gegen Fehler an der 1-kanaligen Eingangsverdrahtung zu ergreifen.

NOTE: Quand il est utilisé en unité d'extension, les mesures doivent être prises pour éviter un défaut sur le canal d'entrée.



Technical Specifications

Conforms to:	EN 60204-1, EN 292.
Power supply:	24VAC/DC or 110/230VAC / < 4 VA.
Power consumption:	< 4 VA.
X1-X2 Contactor monitor loop:	Normally closed contactor loop.
Safety inputs:	1 Normally Closed contact.
Internal fuse:	500 mA Replaceable fuse.
Internal switches:	Mains selector switch.
Relay outputs:	3 N/O and 2 N/C TUV approved.
Utilisation Cat. (AC):	4 A / 250 VAC / 1000 VA at COSφ=1.
Max. switched DC current/voltage:	2 A / 30 VDC / 60 W.
Min. switched current/voltage:	10 mA / 10 V.
Max. output fuse:	5 A Quick acting on AC 2 1/2A Quick acting on DC.
Indication LED 1:	RED = Power ON.
LED 2:	Green = Output.
Max. drop out time:	< 50 m Sec.
Impulse withstand voltage:	2500 V.
Operating Temperature:	-10°C to + 55°C.
Contamination level:	III.
Humidity:	90% at 50°C.
Degree of Enclosure Protection:	IP 40 DIN 0470.
Terminal isolation:	IP 20 DIN 0470.
Max. conductor size:	1 x 2.5mm ² stranded with sleeves stripped 8mm, 1 x 4mm ² solid conductor.
Terminals:	Plus-minus terminal screws M3.5 Box terminal with wire protection.
Housing:	16 Way D=120 H=73 W=45.5mm.
Weight:	510g.
Material and colour:	Red Polycarbonate.
Installation group:	C in accordance with VDE 0110.
Fixing details:	35mm DIN Rail.

Technische Daten

Entspricht den Normen:	DIN EN 60204/VDE 0113, DIN EN 292.
Gehäuse:	Schnellbefestigung auf Normschiene, 16 Klemmen, 73 x 45 x 120mm.
Gehäusmaterial:	Polycarbonat, rot.
Montage:	35mm DIN-Hutschiene.
Schutzklasse:	Entfällt (Einbaugerät nach E-DIN 50178).
Anschlüsse:	Schraubanschlüsse für 2 x 1,5mm ² einschließlich Aderendhülsen; max. Länge der absolierten Anschlußleitungen 8mm.
Schutzart:	Anschlüsse IP 20, Gehäuse IP 40.
Feuchtigkeit:	Max. 90% bei +55°C.
LED-Anzeige:	1: rot = Betriebsspannung 2: grün = Ausgang.
Betriebsspannung:	24 VAC/DC oder 110/230 VAC (umschaltbar).
Leistungsverbrauch:	<4 VA.
Interne Sicherung:	500mA (austauschbar).
Eingang:	1 Öffnerkontakt (S13/S14).
Test/Reset:	Brücke oder Schutz-Hilfskontakt (X1/X2).
Freigabeausgänge:	3 Schließer (13/14, 23/24, 33/34).
Zusatzausgänge:	2 Öffner (41/42, 51/52); nur für Meldezwecke.
Gebrauchskategorie Ausgänge:	AC-1S: 3 A/250 VAC; DC-1S: 3 A/24 VDC.
Max. Absicherung der Ausgänge:	5 A fl. AC, 2,5 A fl. DC.
Abfallzeit:	Typ. 50 ms.
Überspannungskategorie:	II nach DIN VDE 0110.
Verschmutzungsgrad:	3 nach DIN VDE 0110.
Betriebstemperatur:	-10°C bis +55°C.
Gewicht:	510g.

Specifications Techniques

Conforme aux normes:	EN 60204, EN292.
Alimentation:	24VAC /DC ou 110 VAC ou 230 VAC < 4 VA.
Consommation:	< 4 VA.
Boucle de retour X1-X2:	Boucle N/C - réarmement manuel.
Entrées de sécurité:	1N/C (protecteur fermé).
Fusible interne:	500 mA remplaçable.
Configuration interne:	Par switch.
Relais de sorties:	3 N/O & 2 N/C approuvé TUV.
Catégorie d'utilisation (AC):	4A / 250 VAC / 1000 VA à Cosφ = 1.
Coupeure Max. En courant continu:	2A / 30 VDC / 60 W.
Coupeure Min. Courant / tension:	10 mA / 10V.
Fusible sortie Max.:	5 A action rapide pour AC 2 1/2 A action rapide pour DC.
Indication:	LED 1: Rouge = alimentation ON LED 2: Vert = sortie.
Temps de réponse Max.:	< 50 mS.
Résistance tension:	Impulsions 2500V.
Température d'utilisation:	-10°C à + 55°C.
Niveau de contamination:	III.
Humidité:	90% à + 55°C.
Indice de protection du boîtier:	IP 40 DIN 0470.
Indice de protection des bornes:	IP 20 DIN 0470.
Diam. Des conducteurs max.:	1 X 2.5 mm ² avec enveloppe 8 mm ² / 1 X 4 mm ² industriel.
Bornes:	+/-, Vis imperdable M3, protection câble.
Boîtier:	16 bornes / P=120 / H=73 / L=45.5 mm.
Poids:	510 grs.
Matériel et couleur:	Polycarbonate rouge.
Groupe d'installation:	C en accord avec VDE 0110.
Fixation:	Rail DIN 35 mm.



Allen-Bradley

Guardmaster[®]