

(b) Installation Instructions

RETAIN THESE INSTRUCTIONS

Installation must be in accordance with the following steps and must be carried out by suitably competent personnel.

This device is intended to be part of the safety related control system of a machine. Before installation, a risk assessment should be performed to determine whether the specifications of this device are suitable for all foreseeable operational and environmental characteristics of the machine to which it is to be fitted.

At regular intervals during the life of the machine check whether the characteristics foreseen remain valid.

Guardmaster cannot accept responsibility for a failure of this device if the procedures given in this sheet are not implemented or if it is used outside the recommended specifications in this sheet.

Exposure to shock and/or vibration in excess of those stated in IEC 68 part: 2-6/7 should be prevented.

Adherence to the recommended inspection and maintenance instructions forms part of the warranty.

Einbauanleitung

DIESE ANLEITUNG AUFBEWAHREN

Die Installation muß unter Einhaltung der nachstehend beschriebenen Schritte, und durch geeignetes, fachlich qualifiziertes Personal erfolgen.

Diese Vorrichtung ist als Teil des sicherheitsrelevanten Kontrollsystems einer Maschine vorgesehen. Vor der Installation sollte eine Risikobewertung zur Festlegung dessen erfolgen, ob die Spezifikationen dieser Vorrichtung für alle vorhersehbaren betrieblichen und umweltbezogenen Eigenschaften der jeweiligen Maschine geeignet sind, an der sie installiert werden soll.

In regelmäßigen Abständen während der Lebensdauer der Maschine ist zu überprüfen, ob die vorhergesehenen Eigenschaften weiterhin gültig sind. Guardmaster kann keinerlei Verantwortung für ein Versagen dieser Vorrichtung übernehmen, wenn die in diesem Schriftblatt gegebenen Verfahrenswesen nicht implementiert wurden, oder wenn sie außerhalb der auf diesem Schriftblatt empfohlenen Spezifikationen verwendet wird. Eine Aussetzung an Stoßbelastungen und/oder Vibrationen, die überhalb den in IEC 68, Teil 2-6/7 angegebenen Werten liegen, sollte verhindert werden. Die Einhaltung der empfohlenen Inspektions- und Wartungsvorschriften ist Teil der Garantie.

Notice D'installation

CONSERVEZ CES INSTRUCTIONS

L'installation doit être effectuée conformément aux instructions suivantes, par des membres qualifiés du personnel.

Ce dispositif est étudié pour être incorporé dans le système de contrôle pour la sécurité d'une machine. Avant l'installation, on doit effectuer une évaluation des risques pour déterminer si les spécifications de ce dispositif sont appropriées pour toutes les caractéristiques de service et du milieu d'utilisation prévues pour la machine sur laquelle il sera monté.

Vérifier, à des échéances régulières au cours de la vie de la machine, que les caractéristiques prévues sont toujours valables. Guardmaster décline toute responsabilité pour les défaillances de cet appareil si les procédures décrites dans la présente notice ne sont pas appliquées ou si l'appareil est utilisé hors des spécifications recommandées dans cette même notice.

Eviter toute exposition à des chocs et/ou des vibrations supérieurs à ceux qui sont spécifiés dans la norme IEC 68 part. 1-6/7.

Le respect des instructions relatives à l'inspection, au contrôle et à l'entretien de cet appareil rentre dans l'application de la garantie.

(c) Mode of Operation

When the power supply is switched on and the emergency stop, feedback, and re-set circuits are closed, the unit is ready for operation. The ready state is indicated by the "Power, Start, CH1 IN and CH2 IN" LEDs lighting up. After the re-set contact is closed, the units safety relays are energised and the corresponding relay status LEDs light up. When an emergency stop circuit is opened, the relays CH1 and CH2 are de-energised immediately, the corresponding relay status LEDs are extinguished and the lapse of time begins. Following the delay-off period the relays CH1 and CH2 de-energise and their corresponding status LEDs extinguish. During delay timing, the delayed contacts can be caused to be opened instantaneously by opening the re-set circuit across terminals Y39-Y40. This override implies the timing cycling is completed prematurely.

In monitored reset mode, the re-set circuit is interrogated each time the unit is switched on. If the re-set contact is closed before opening of the emergency stop contacts, or before switching on the power supply, the unit cannot enter into the "ready" state (i.e. it cannot be re-set).

In auto-start mode (terminals X1-X2 and X3-X4 shorted), the unit becomes operational immediately upon the power supply being switched on, if the emergency stop, feedback, and re-set circuits are closed.

In Autostart applications without crossfault monitoring both E-stop circuits have to be closed either simultaneously or channel 2 has to be activated before channel 1 (e.g. safety gates).

If inputs are activated via external 24Vdc supply, the negative potential (0Vdc) must be connected to terminal S21 (Only 24V-versions, e.g. in light curtain applications with PNP output).

When an external contactor is used with the MSRI38DP, normally-closed contacts must be connected across terminals Y1-Y2 (feedback circuit).

If no external contacts are to be monitored, or delayed re-set is not to be used, then the terminals Y1-Y2 and Y39-Y40 (respectively) should be shorted.

(Auto-) reset during timing cycle will cause relay to lockout. Cycle inputs after timing has completed and reset after full delay time to clear lockout.

Connecting contacts 55-56 of the MSRI38.1DP in series to Y1-Y2 can avoid this lockout in applications without monitored reset.

The MSRI38DP is equipped with plug-in screw-terminal blocks for easy installation.

Funktionsweise

Bei anliegender Versorgungsspannung und geschlossenen Not-Aus-, Rückführ- und Reset-Kreisen ist das MSRI38DP startbereit und die LEDs "Power, Start, CH1 IN und CH2 IN" leuchten. Nach Betätigung des Starttasters schließen alle Sicherheitskontakte und die den internen Relais zugeordneten LEDs leuchten. Bei Unterbrechung der Not-Aus Kreise öffnen die Kontakte der Relais CH1 und CH2 sofort und die zugehörigen LEDs erlöschen. Nach Ablauf der eingestellten Zeit öffnen auch die verzögerten Kontakte der Relais CH1 und CH2 und die entsprechenden LEDs erlöschen. Während des Zeitablaufes kann durch Öffnen des Reset- Kreises Y39-Y40 ein sofortiges Öffnen der verzögerten Kontakte herbeigeführt werden.

Beim Betrieb mit überwachtem Start wird der Starttaster bei jedem Einschaltvorgang überprüft. Ist der Eintaster vor dem Entriegeln der Not-Aus-Taster oder Anlegen der Versorgungsspannung geschlossen, ist kein Start möglich.

Bei Autostartfunktion (X1-X2, X3-X4 gebrückt) schaltet das Gerät automatisch bei anliegender Versorgungsspannung ein, sofern die Not-Aus-, Rückführ-, und Reset-Kreise geschlossen sind.

Werden bei Autostart-Anwendungen ohne Querschlußüberwachung die Not-Aus Kreise nicht gleichzeitig betätigt, so muß Kanal 2 vor Kanal 1 geschlossen werden (z.B. Schützüberwachung).

Wenn die Eingänge des MSRI38DP ( 24V ), beispielsweise durch ein Sicherheitslichtgitter, extern mit 24VDC angesteuert werden, ist das negative Potential mit S21 zu verbinden (Nur bei 24V-Versionen möglich).

Zu überwachende Öffnerkontakte von externen Erweiterungen sind zwischen Y1 und Y2 zu schalten (Rückführkreis).

Werden keine externen Kontakte überwacht oder kein Zeit-Reset angeschlossen, so sind die jeweiligen Anschlüsse Y1-Y2 bzw. Y39-Y40 zu brücken.

(Auto-) Reset während des Zeitablaufes verriegelt das Relais. Zur Freigabe müssen die Eingänge nach dem Zeitablauf erneut betätigt werden. Einschleifen der Kontakte 55-56 des MSRI38.1DP verhindert diese Verriegelung bei Anwendungen ohne überwachten Start.

Die Geräte sind mit abnehmbaren Klemmenblöcken ausgestattet.

Mode de Fonctionnement

Lorsque les circuits d'arrêt d'urgence, de retour et d'initialisation sont fermés, le module est prêt à fonctionner dès sa mise sous tension. La DEL "Power, Start, CH1 IN et CH2 IN" s'allume, indiquant que le module est prêt. Lorsque le contact d'initialisation est fermé, les relais de sécurité sont excités et les DEL d'état correspondantes s'allument. Lorsqu'un circuit d'arrêt d'urgence est ouvert, les relais CH1 et CH2 sont immédiatement désexcités, les DEL d'état correspondantes s'éteignent et la temporisation commence. Lorsque la temporisation est écoulée, les relais CH1 et CH2 sont désexcités et leurs DEL d'état correspondantes s'éteignent. Pendant la temporisation, on peut ouvrir les contacts instantanés en ouvrant les bornes Y39-Y40 du circuit d'initialisation.

En mode de mise en route contrôlée, le circuit d'initialisation est sollicité chaque fois que le module est mis sous tension. Si le contact d'initialisation est fermé avant l'ouverture des contacts d'arrêt d'urgence ou avant la mise sous tension, l'état prêt n'est pas disponible (le module ne peut pas être initialisé).

En mode d'autoinitialisation (bornes X1-X2 et X3-X4 court-circuitées), le module est prêt à fonctionner dès la mise sous tension si les circuits d'arrêt d'urgence, de retour et d'initialisation sont fermés.

Pour les autostart applications sans contrôle des défaillances dans lesquelles les deux circuits d'arrêt d'urgence ne se ferment pas simultanément, le canal 2 doit être activé avant le canal 1 (par ex. pour les portes de sécurité).

Si les contacts d'entrée sont activés par l'alimentation externe 24 V c.c., le potentiel négatif (0 V c.c.) doit être connecté à la borne S21 (sur les versions à 24 V uniquement, par ex. barrières photoélectriques à sortie PNP).

Lorsqu'un contacteur externe est employé avec le MSRI38DP, les contacts normalement fermés doivent être connectés aux bornes Y1-Y2 (circuit de retour).

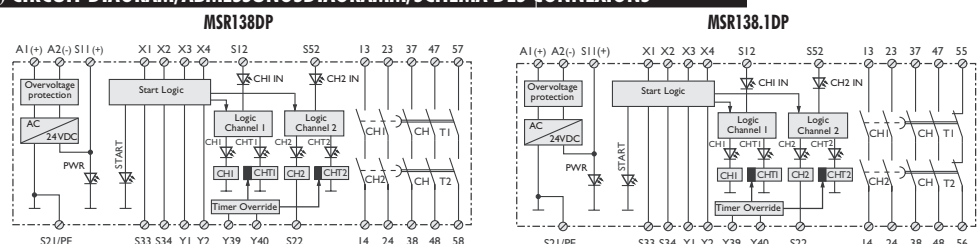
Si aucun contact externe n'est contrôlé ou si la temporisation d'initialisation n'est pas activée, les bornes Y1-Y2 et Y39-Y40 (respectivement) doivent être court-circuitées. Le MSRI38DP est équipé de réglettes à bornes amovibles facilitant son installation. L' (auto) reset pendant le temps de cycle verrouille le relais.

Le déverrouillage s'effectuera après une temporisation sur les entrées. Un réarmement (automatique) pendant un cycle de temporisation entraîne le blocage du relais. Connecter les contacts 55-56 du relais MSRI38.1DP en série en Y1-Y2 permet d'éviter ce blocage dans les applications sans réarmement contrôlé. Le MSRI38DP est équipé de réglettes à bornes amovibles facilitant son installation.

Deutsch / Français

(a) Bei Einsatz mit 24V AC-Versorgung darf Klemme S21 nicht an PE angeschlossen werden. / Dans les applications à alimentation de 24 V c.a., les bornes S21 ne doivent pas être connectées à PE.

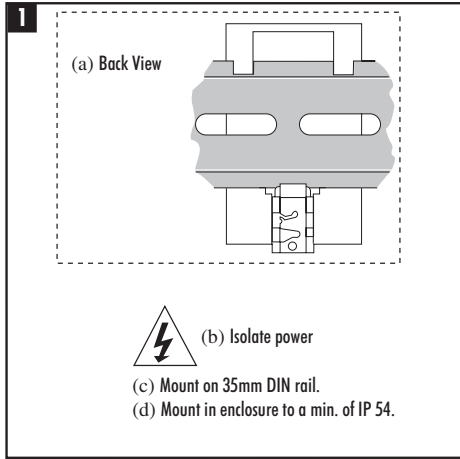
(d) CIRCUIT DIAGRAM/ABMESSUNGS-DIAGRAMM/SCHEMA DES CONNEXIONS



(a) In applications with 24V AC supply: terminal S21 must not be connected to PE.

**1**

- (a) Rückansicht / Vue de l'arrière
- (b) Spannung abschalten/ Isoler les alimentations
- (c) Auf 35mm-Normschiene anbringen / Montage sur rail DIN 35mm
- (d) In Einbaugeschloß nach mind. IP 54 montieren / Monter dans un coffret conforme au minimum à la norme IP 54



**2**

- (b) Anschlüsse:
- A1 & A2 = Spannungsversorgung
- S11 & S12 = Schutzzeigang (Ruhekontakt)
- S21 & S22 = Schutzzeigang (Ruhekontakt)
- X1 & X2 = Brücke für automatische Rückstellung
- X3 & X4 = Brücke für automatische Rückstellung
- S33 & S34 = Brücke für automatische Rückstellung, Arbeitskontakt-Taster für manuelle Rückstellung

- Y39 & Y40 = Zeitgeberschleifen-Rückstellung
- Y1 & Y2 = Überwachungsrückmeldungsschleife
- 13 & 14 = Schutzausgang 1 (Arbeitskontakt)
- 23 & 24 = Schutzausgang 2 (Arbeitskontakt)
- 37 & 38 = Zeitgeberausgang 1 (Arbeitskontakt)
- 47 & 48 = Zeitgeberausgang 2 (Arbeitskontakt)
- 57 & 58 = Zeitgeberausgang 3 (Arbeitskontakt)
- nur bei MSRI38DP
- 55 & 56 = Zeitgeberausgang 3 (Ruhekontakt)
- nur bei MSRI38.1DP

Connexions :

- A1 & A2 = Alimentation
- S11 & S12 = Entrée de sécurité (N/F)
- S21 & S22 = Entrée de sécurité (N/F)
- X1 & X2 = Liaison d'autoinitialisation
- X3 & X4 = Liaison d'autoinitialisation
- S33 & S34 = Liaison d'autoinitialisation
- Bouton N/O pour initialisation manuelle
- Y39 & Y40 = Initialisation de boucle de temporisation
- Y1 & Y2 = Boucle de retour de contrôle
- 13 & 14 = Sortie de sécurité 1 (N/O)
- 23 & 24 = Sortie de sécurité 2 (N/O)
- 37 & 38 = Sortie de temporisation 1 (N/O)
- 47 & 48 = Sortie de temporisation 2 (N/O)
- 57 & 58 = Sortie de temporisation 3 (N/O) MSRI38DP uniquement
- 55 & 56 = Sortie de temporisation 3 (N/F) MSRI38.1DP uniquement

- (c) LED Anzeigen:
- Power - Leuchtet auf, wenn Strom ein ist
- Start - Leuchtet auf, wenn S23-S24 geschlossen ist
- CH1 IN - Leuchtet auf, wenn Eingang Kanal 1 geschlossen ist
- CH2 IN - Leuchtet auf, wenn Eingang Kanal 2 geschlossen ist
- CH1 - Leuchtet auf, wenn K1 geschlossen ist
- CH2 - Leuchtet auf, wenn K2 geschlossen ist
- CHT1 - Leuchtet während Zeitzählungsperiode
- CHT2 - Leuchtet während Zeitzählungsperiode /

- Voyants:
- Power — allumée à la mise sous tension
- Start — allumée si l'initialisation est fermée
- CH1 IN — allumée lorsque l'entrée du canal 1 est fermée
- CH2 IN — allumée lorsque l'entrée du canal 2 est fermée
- CH1 (VERTE) — allumée lorsque K1 est fermé
- CH2 (VERTE) — allumée lorsque K2 est fermé
- CHT1 (VERTE) — allumée pendant la temporisation
- CHT2 (VERTE) — allumée pendant la temporisation

**3**

- (b) Erde / Terre
- (c) Zeitgebrückstellung / Initialisation de temporisation
- (d) 24V DC Versorgung Zweikanal-Notaus, überwachte manuelle Rückstellung, überwachter Ausgang / Alimentation 24 V c.c., arrêt d'urgence bi-canal, initialisation manuelle contrôlée, sortie contrôlée

**4**

- (b) Lichtschranke-Ausgang 1 Ausgang 2/ Barrière photoélectrique - Out 1 Out 2
- (c) Erde / Terre
- (d) 115/230V AC Versorgung, 24V DC Lichtschranke, überwachte manuelle Rückstellung, überwachter Ausgang / Alimentation 115/230 V c.a., barrière photoélectrique 24 V c.c., initialisation manuelle contrôlée, sortie contrôlée

**5**

- (b) Zweikanal-Notaus, Querschlußüberwachung, überwachte Rückstellung / Arrêt d'urgence bi-canal, contrôle des défaillances entre circuits, initialisation manuelle contrôlée

**6**

- (b) Sicherheitstorüberwachung, Querschlußüberwachung, automatische Rückstellung ausserhalb der Rückfallzeit / Contrôle de porte de sécurité, contrôle des défaillances entre circuits, autoinitialisation

**2 (a) Connections**

- (b)
- A1 & A2 = Power
- S11 & S12 = Safety input (N/C)
- S21 & S22 = Safety input (N/C)
- X1 & X2 = Link for auto reset
- X3 & X4 = Link for auto reset
- S33 & S34 = Link for auto reset

N/O Pushbutton for manual reset

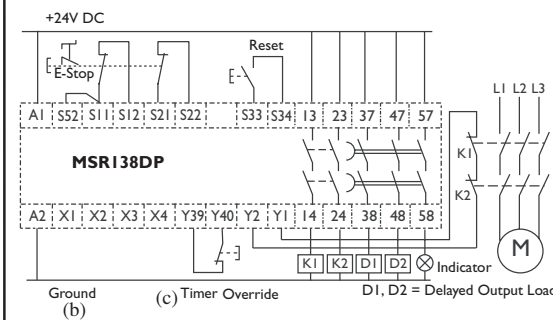
- Y39 & Y40 = TimerOverride
- Y1 & Y2 = Monitoring feedback loop
- 13 & 14 = Safety output 1 (N/O)
- 23 & 24 = Safety output 2 (N/O)
- 37 & 38 = Timer output 1 (N/O)
- 47 & 48 = Timer output 2 (N/O)
- 57 & 58 = Timer output 3 (N/O) MSRI38DP only
- 55 & 56 = Timer output 3 (N/C) MSRI38.1DP only

**(c) LED Indication**

- Power (GREEN) - Illuminates when power on
- Start (GREEN) - Illuminates when S33-S34 is closed
- CH1 IN (GREEN) - Illuminates when channel 1 input is closed
- CH2 IN (GREEN) - Illuminates when channel 2 input is closed
- CH1 (GREEN) - Illuminates when K1 is closed
- CH2 (GREEN) - Illuminates when K2 is closed
- CHT1 (GREEN) - Illuminates during timing period
- CHT2 (GREEN) - Illuminates during timing period

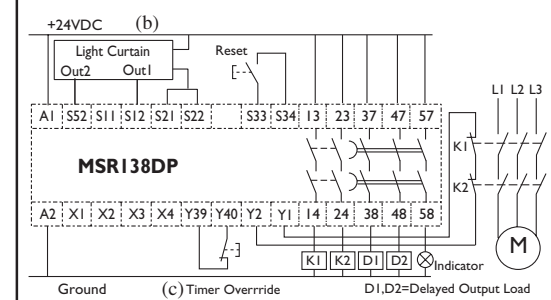
13	23	X1	X2	X3	X4	37	47
A1	S11	S12	S22				
● Power							
● CH1 IN						CHT1	●
● CH2 IN							
● CH1						CHT2	●
● CH2							
S21	S22	S33	S34	Y1	Y2		A2
14	24	Y39	Y40	57	58	38	48

**3 (a) Wiring example 1 / Anschließbeispiele 1 / Exemples de câblage 1**



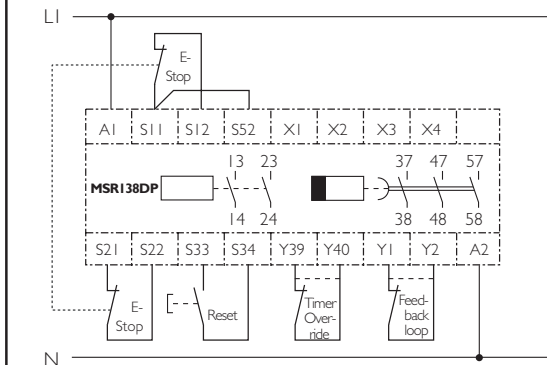
(d) 24V DC Supply Dual Channel E-Stop, Monitored Manual Reset, Monitored Output

**4 (a) Wiring example 2 / Anschließbeispiele 2 / Exemples de câblage 2**



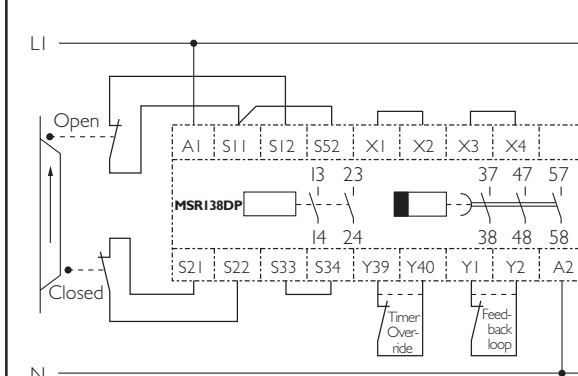
(d) 115/230V AC Supply, 24V DC Light Curtain, Monitored Manual Reset, Monitored Output

**5 (a) Wiring example 3 / Anschließbeispiele 3 / Exemples de câblage 3**



(b) Dual-channel E-Stop, crossfault monitored, monitored reset

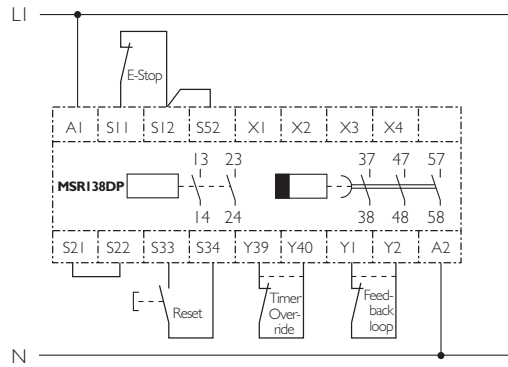
**6 (a) Wiring example 4 / Anschließbeispiele 4 / Exemples de câblage 4**



(b) Safety gate monitoring, crossfault monitored, auto reset ( provided timing finished )

**7**

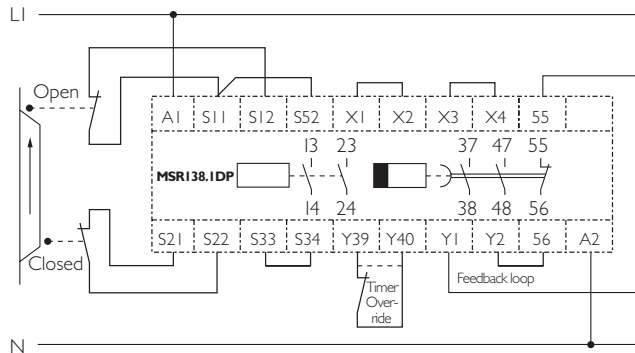
- (b) Einkanal-Notaus, Querschlussüberwachung, überwachte Rückstellung/ Arrêt d'urgence monocal, contrôle des défaillances entre circuits, initialisation manuelle contrôlée

**7** (a) Wiring example 5 / Anschlußbeispiel 5 / Exemples de câblage 5

(b) Single-channel E-Stop, crossfault monitored, monitored reset

**8**

- (b) Sicherheitstorüberwachung, Querschlussüberwachung, automatische Rückstellung, Kontakt 55-56 im Rückführkreis vermeidet Verriegelung bei Reset während des Zeitablaufes (Nicht für überwachten Start geeignet) / Contrôle de porte de sécurité, contrôle des défaillances entre circuits, autoinitialisation Réarmement automatique à la fin de la temporisation. Intégrer les contacts 55-56 dans la boucle de réarmement pour éviter un réarmement pendant la temporisation (non valable pour les applications avec réarmement contrôlé).

**8** (a) Wiring example 6 / Anschlußbeispiele 6 / Exemples de câblage 6

(b) Safety gate monitoring, crossfault monitored, auto reset after timing finished, Contact 55-56 in reset loop to avoid reset lockup during timing (not for monitored reset)

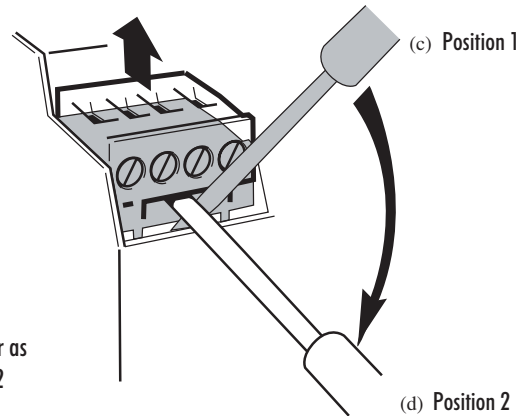
**9**

- (a) Abnehmbare Klemmen - nur bei 'P'-Ausführungen / Bornes amovibles — disponibles sur versions P uniquement  
 (b) Um die Klemmen abzunehmen - Schraubenzieher in Position 1 ansetzen und langsam in Position 2 bringen/ Pour ôter les bornes : insérer un tournevis au repère 1 et baisser lentement jusqu'au repère 2  
 (c) Position 1 / Repère 1  
 (d) Position 2 / Repère 2

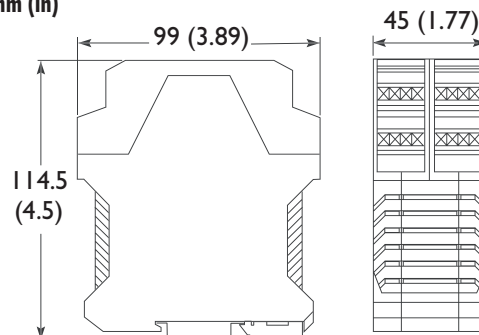
**9**

- (a) Removable Terminals available on 'P' versions only

- (b) To remove terminals - Insert screwdriver as Position 1 and move slowly to Position 2

**(e) DIMENSION DIAGRAM/ABMESSUNGSDIAGRAMM/SCHEMA COTÉ**

Dimensions - mm (in)



(f) Technical Specifications	
Standards	IEC/EN60204-1, ISOTR12100, ISO13849-1(EN954-1)
Safety Category instant./ delayed	Cat. 4 / Cat.3 per EN 954-1
Approvals	CE marked for all applicable directives
Power Supply	24V AC/DC, 115V AC or 230V AC 0.8 to 1.1 x rated voltage, 50/60 Hz
Power Consumption	4W
Safety Inputs	1 N.C. or 2 N.C. or light curtain
Input Simultaneity	Infinite
Max. Allowable Input Resistance	135 ohms
Reset	Monitored Manual or Auto./Manual
Outputs	2 N.O. Safety 3 N.O. Safety Delayed (MSR138DP) 2 N.O. Safety Delayed (MSR138.1DP) 1 N.C. Aux. Delayed (MSR138.1DP)
Output Rating Safety	B300, AC-15, 6A/250V AC P300 / P300 ref.: I <sub>th</sub> , U <sub>i</sub> P300, DC-13, 3A/24V DC
Fuses Output (external)	6A Slow Blow or 10A Quick Blow
Min. Switched Current/Voltage	10mA/10V
Contact Material	AgSnO <sub>2</sub> + 0.5µAu
Power On Delay	1s
Response Time	15ms
Recovery Time	100ms
Impulse Withstand Voltage	2500V
Pollution Degree	2
Operating Temperature	-5 °C to +50 °C (+23 °F to 141 °F)
Enclosure Protection	IP40 (NEMA 1)
Terminal Protection	IP20
Wiring:	Use copper that will withstand 60/75 °C
Conductor Size	0.2-4mm <sup>2</sup> (24-12AWG) Wire size only
Torque Settings - terminal screws	0.6 - 0.8 Nm (5 - 7lb • in)
Case Material	Polyamide PA 6.6
Mounting	35mm DIN rail
Weight 24V DC	350g (0.77lbs)
110V AC or 230V AC	490g (1.08lbs)
Electrical Life	220V AC/4A/880VA cosφ=0.35 100,000 operations 220V AC/1.7A/375VA cosφ=0.6 500,000 operations 30V DC/2A/60W 1,000,000 operations 10V DC/0.01A/0.1W 2,000,000 operations
Mechanical Life	2,000,000 cycles
Vibration	10-55 Hz, 0.35mm

Technische Daten	
Normen	IEC/EN60204-1, ISOTR12100, ISO13849-1(EN954-1)
Schutzkategorie unverz./ verzögert	Kat. 4 / Kat. 3 gem. EN 954-1
Zulassungen	CE-Kennzeichnung für alle zutreffenden Direktiven
Spannungsversorgung	24V AC/DC, 115V AC oder 230V AC 0,8 bis 1,1 x Nennspannung, 50/60 Hz
Leistungsverbrauch	4W
Schutzzeigänge	1 Ruhkontakt- oder 2 Ruhkontakt- oder Lichtschränke
Eingangsgleichzeitigkeit	Unbegrenzt
Max. zulässiger Eingangswiderstand	135 Ohm
Rückstellung	Überwachte manuelle oder automatische/manuelle
Ausgänge	2 Arbeitskontakte-Schutzausgang 3 Arbeitskontakte-Schutzausgang verzögert (MSR138DP) 2 Arbeitskontakte-Schutzausgang verzögert (MSR138.1DP) 1 Ruhkontakt-Hilfsausgang verzögert (MSR138.1DP)
Ausgangsennbelastung	B300, AC-15, 6A/250V AC B300 / P300 ref.: I <sub>th</sub> , U <sub>i</sub> P300, DC-13, 3A/24V DC
Sicherungen Ausgang (extern)	6A träge oder 10A flink
Min. geschalteter Strom/Spannung	10mA/10V
Kontaktmaterial	AgSnO <sub>2</sub> + 0.5µAu
Strom-ein-Verzögerung	1s
Reaktionszeit	15ms
Erholungszeit	100ms
Stehstossspannung	2500V
Verschmutzungsgrad	2
Betriebstemperatur	-5 °C bis +50 °C
Gehäuseschutz	IP40 (NEMA 1)
Klemmschutz	IP20
Leitungsmaterial:	Kupferdraht mit Temperaturbeständigkeit von 60/75 °C.
Leiterquerschnitt	0.2-4mm <sup>2</sup> (24-12AWG)
Drehmomentwerte-Klemmschrauben	0.6 - 0.8 Nm (5 - 7lb • in)
Gehäusematerial	Polyamid PA 6.6
Befestigung	35mm DIN-Schiene
Gewicht 24V DC	350g (0.77lbs)
110V AC oder 230V AC	490g (1.08lbs)
Elektrische Lebensdauer	220V AC/4A/880VA cosφ=0.35 100,000 Betätigungen 220V AC/1.7A/375VA cosφ=0.6 500,000 Betätigungen 30V DC/2A/60W 1,000,000 Betätigungen 10V DC/0.01A/0.1W 2,000,000 Betätigungen
Mechanische Lebensdauer	2,000,000 Arbeitstakte
Vibration	10-55 Hz, 0.35mm

Spécifications Techniques	
Normes	IEC/EN60204-1, ISOTR12100, ISO13849-1(EN954-1)
Classe de sécurité sortie instantané / temporisés	Cat. 4 / Cat.3 selon EN 954-1
Homologations applicables	label CE pour toutes les directives
Alimentation	24 V c.a./c.c., 115 V c.a. ou 230 V c.a 0,8 à 1,1 x tension nominale, 50/60 Hz
Consommation	4W
Contacts d'entrée de sécurité	1 ou 2 N/F ou barrière photoélectrique
Simultanéité des entrées	infinie
Résistance max. d'entrée Initialisation	135 ohms manuelle contrôlée ou automatique manuelle
Contacts de sortie	2 N/O sécurité 3 N/O sécurité temporisés (MSR138DP) 2 N/O sécurité temporisés (MSR138.1DP) 1 N/F auxiliaire temporisé (MSR138.1DP)
Puissance nominale Sécurité B300 / P300 ref.: I <sub>th</sub> , U <sub>i</sub>	B300, c.a.-15, 6 A / 250 V c.a. P300, c.c.-13, 3 A / 24 V c.c.
Fusibles Sortie (externe)	6 A à fusion retardée ou 10 A à fusion rapide
Intensité/tension commutée min.	10mA/10V
Matière de contact	AgSnO <sub>2</sub> + 0.5µAu
Délai de mise sous tension	1s
Temps de réponse	15ms
Temps de rétablissement	100ms
Tension impulsionnelle admise	2500V
Indice de pollution	2
Température de service	-5 °C de à +50 °C
Indice de protection enceinte	IP40 (NEMA 1)
Protection aux bornes cablage:	IP20 Utiliser uniquement des fils en cuivre 60/75 °C
Diamètre conducteur	0.2-4mm <sup>2</sup> (24-12AWG)
Couple des vis de bornes	0.6 - 0.8 Nm (5 - 7lb • in)
Composition du boîtier	Polyamide PA 6.6
Montage	rail DIN de 35 mm
Poids 24V c.c.	350g
110V c.a. ou 230V c.a.	490g
Durée de vie électrique	220V c.a./4A/880VA cosφ=0.35 100,000 d'opérations 220V c.a./1.7A/375VA cosφ=0.6 500,000 d'opérations 30V c.c./2A/60W 1,000,000 d'opérations 10V c.c./0.01A/0.1W 2,000,000 d'opérations
Durée de vie mécanique	2,000,000 de cycles
Vibrations	10-55 Hz, 0.35mm

### (g) REPAIR

### REPARATUR

### REPARATION

If there is any malfunction or damage, no attempts should be made to repair it. The unit should be replaced before machine operation is allowed. DO NOT DISMANTLE THE UNIT.

Falls Fehlfunktionen oder Schäden auftreten, keine Versuche zur Reparatur unternehmen. Der Schalter muß ersetzt werden, bevor die Maschine wieder gestartet wird. GERÄT DARF NIEMALS GEÖFFNET WERDEN!

Dans l'éventualité d'un problème technique ou d'une détérioration de cet appareil, il doit être remplacé immédiatement avant la remise en production de la machine. DANS TOUS LES CAS, NE DISLOQUEZ PAS L'APPAREIL.

### CE Declaration of Conformity / Konformitätserklärung / Déclaration de conformité

This is to declare that the Guardmaster MSR138RTP conforms with the Essential Health & Safety Requirements (EHSRs) of the European Machinery Directive (98/37/EC), the relevant requirements of the Low Voltage Directive (73/23/EEC as amended by 93/68 EEC) and the essential protection requirements of the EMC Directive (89/336/EEC as amended by 92/31 EEC). The MSR138RTP also conforms to EN 292, EN 60204-1, EN 954-1, UL 508.

Signed for Guardmaster Ltd

M. Pringle  
Managing Director




Allen-Bradley

Guardmaster®

Drp No: 57514 / Issue No: 3  
Change No: 0060