

(b) Description

Key exchange units allow exchange of keys in an enforced sequence. Primary key/keys have to be inserted into the unit and rotated, which traps the primary keys. Secondary keys can then be rotated and removed. To remove primary keys reverse the sequence. Standard 3 and 6-way key exchange units shown, other versions available.

Beschreibung

Mit diesen Einheiten können Schlüssel in aufgezweungener Reihenfolge ausgewechselt werden. Der/die Hauptschlüssel müssen in die Einheit gesteckt und gedreht werden, dadurch werden sie arretiert. Die zweiten Schlüssel können dann gedreht und herausgezogen werden. Die Hauptschlüssel in umgekehrter Reihenfolge herausziehen. Übliche 3- und 6-Wege-Schlüsselaustauscheinheiten werden gezeigt, andere Versionen sind erhältlich.

Description

Ce type de dispositif permet de libérer les clés suivant une séquence pré-établie. Les clés primaires/secondaires doivent être insérées dans l'unité puis tournées afin de bloquer les clés primaires en position. Les clés secondaires peuvent ensuite être tournées dans le sens inverse puis enlevées. Pour enlever les clés primaires, il faut inverser la séquence. Les illustrations montrent les unités standard à 3 et 6 clés, d'autres versions étant disponibles.

(c) Installation Instructions

RETAIN THESE INSTRUCTIONS

Installation must be in accordance with the following steps and must be carried out by suitably competent personnel.

This device is intended to be part of the safety related control system. Before installation, a risk assessment should be performed to determine whether the specifications of this device are suitable for all foreseeable operational and environmental characteristics of the machine to which it is to be fitted.

At regular intervals during the life of the unit check whether these characteristics foreseen remain valid and inspect this device for evidence of accelerated wear, material degradation or tampering. If necessary the device should be replaced. The manufacturer cannot accept responsibility for a failure of this device if the procedures given in this sheet are not implemented or if it is used outside the recommended specifications in this sheet.

Adherence to the recommended maintenance instructions forms part of the warranty.

Einbauanleitung

DIESE ANLEITUNG AUFBEWAHREN

Die Installation muß unter Einhaltung der nachstehend beschriebenen Schritte, und durch geeignetes, fachlich qualifiziertes Personal erfolgen.

Diese Vorrichtung ist als Teil des sicherheitsrelevanten Kontrollsystems beabsichtigt. Vor der Installation sollte eine Risikobewertung zur Festlegung dessen erfolgen, ob die Spezifikationen dieser Vorrichtung für alle vorhersehbaren betrieblichen und umweltbezogenen Eigenschaften der Maschine geeignet sind, an der sie installiert werden soll.

Zu regelmäßigen Abständen während der Lebensdauer der Baugruppe ist zu überprüfen, ob die vorgesehenen Eigenschaften weiterhin gültig sind, und ob Anzeichen von vorzeitigem Verschleiß, Materialermüdung oder unbefugten Eingriffen erkennbar sind. Falls erforderlich, sollte die Vorrichtung ausgetauscht werden. Der Hersteller kann keinerlei Verantwortung für ein Versagen dieser Vorrichtung übernehmen, wenn die in diesem Datenblatt gegebenen Verfahrensweisen nicht implementiert wurden, oder wenn sie außerhalb der auf diesem Schriftblatt empfohlenen Spezifikationen verwendet wird.

Die Einhaltung der empfohlenen Wartungsvorschriften formt Teil der Garantie.

Notice d'installation

CONSERVEZ CES INSTRUCTIONS

L'installation doit être effectuée par du personnel qualifié qui respectera les étapes suivantes.

Ce système est conçu pour être implanté dans la partie sécurité du système de commande. Avant l'installation, il faut effectuer une appréciation des risques pour vérifier que les caractéristiques de cet appareil sont appropriées aux critères d'utilisation et d'environnement de la machine.

Pendant toute la vie de la machine, en respectant des périodes de vérification régulières, assurez-vous que l'appareil conserve ses performances, inspectez le montage du dispositif pour détecter des traces éventuelles d'usure, de dégradation ou de fraudes. Si nécessaire, remplacez l'appareil. Le fabricant n'accepte pas la responsabilité pour des pannes éventuelles de cet appareil si les procédures décrites dans la présente notice n'ont pas été respectées ou si l'appareil est utilisé en dehors des recommandations décrites dans la présente.

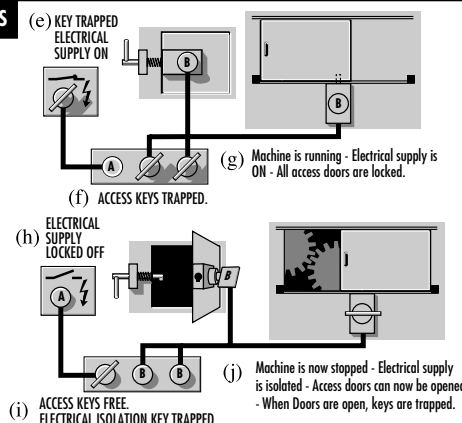
Le respect des instructions relatives à l'entretien recommandé font partie intégrante de la garantie.

Deutsch / Français

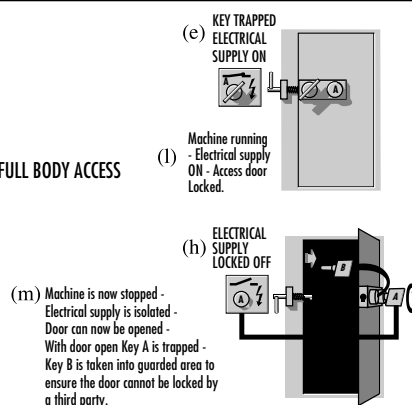
- (c) ANWENDUNGSBEISPIELE / Exemples d'application
- (d) TEILWEISER KÖRPERLICHER ZUGANG / ACCES AU CORPS DE LA PIECE
- (e) SCHLÜSSEL ARRETIERT, STROMVERSORGUNG EIN / CLÉ VERROUILLÉE - MACHINE SOUS TENSION
- (f) ZUGANGSSCHLÜSSEL ARRETIERT / CLÉS D'ACCES VERROUILLÉES
- (g) Maschine läuft - Stromversorgung EIN - Alle Zugangstüren sind verriegelt / La machine est en marche - La machine est sous tension - Toutes les portes d'accès sont verrouillées
- (h) STROMVERSORGUNG DURCH SCHLÜSSEL GESPERRT / ALIMENTATION ELECTRIQUE BLOQUEE HORS CIRCUIT
- (i) ZUGANGSSCHLÜSSEL FREI-SCHLÜSSEL FÜR ELEKTRISCHE TRENNUNG ARRETIERT / CLÉS D'ACCES LIBRES - CLÉ DE COUPEURE DE L'ALIMENTATION ELECTRIQUE VERROUILLÉE
- (j) Maschine steht jetzt still - Die Stromversorgung ist getrennt - Zugangstüren können jetzt geöffnet werden - Bei geöffneter Tür werden die Schlüssel arretiert. / La machine est maintenant arrêtée - L'alimentation électrique est coupée - On peut ouvrir les portes d'accès - Lorsque les portes sont ouvertes, les clés sont verrouillées
- (k) VOLLER KÖRPERLICHER ZUGANG / ACCES INTEGRAL AU CORPS
- (l) Maschine läuft - Stromversorgung EIN - Zugangstür verschlossen. / La machine est en marche - La machine est sous tension - Toutes les portes d'accès sont verrouillées
- (m) Maschine steht jetzt still - Die Stromversorgung ist getrennt - Die Tür kann jetzt geöffnet werden - Bei geöffneter Tür wird Schlüssel A arretiert - Schlüssel B wird in einem bewachten Bereich aufbewahrt, um sicherzustellen, daß die Tür nicht durch eine dritte Person verschlossen werden kann. / La machine est maintenant arrêtée - L'alimentation électrique est coupée - On peut ouvrir la porte - Lorsque la porte est ouverte, la clé A est bloquée - La clé B est placée dans une zone surveillée afin d'assurer que la porte ne puisse pas être verrouillée par des tiers

(c) APPLICATION EXAMPLES

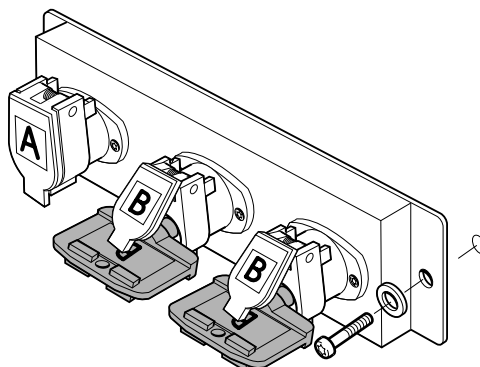
(d) PART BODY ACCESS



(k) FULL BODY ACCESS

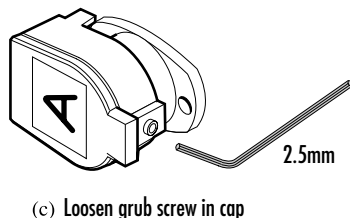


(a) MOUNTING / MONTAGE / MONTAGE

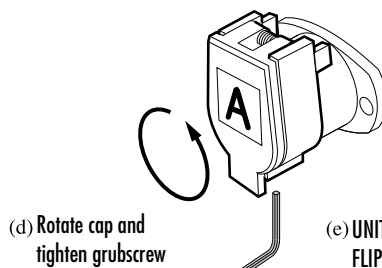


(b) ADJUSTING POSITION OF FLIP CAP IF REQUIRED

- (b) Falls erforderlich, Position der Schutzklappe justieren / Ajustez la position du chapeau basculant, si nécessaire
- (c) Gewindestift in der Klappe lösen / Desserrez la vis sans tête dans le chapeau
- (d) Klappe rotieren, und Gewindestift festziehen / Tournez le chapeau et serrez la vis sans tête
- (e) Einheiten so installieren, dass sich das Schutzklappenscharnier oben befindet / LES UNITÉS DOIVENT ETRE INSTALLEES AVEC LA CHARNIERE VERS LE HAUT



(c) Loosen grub screw in cap

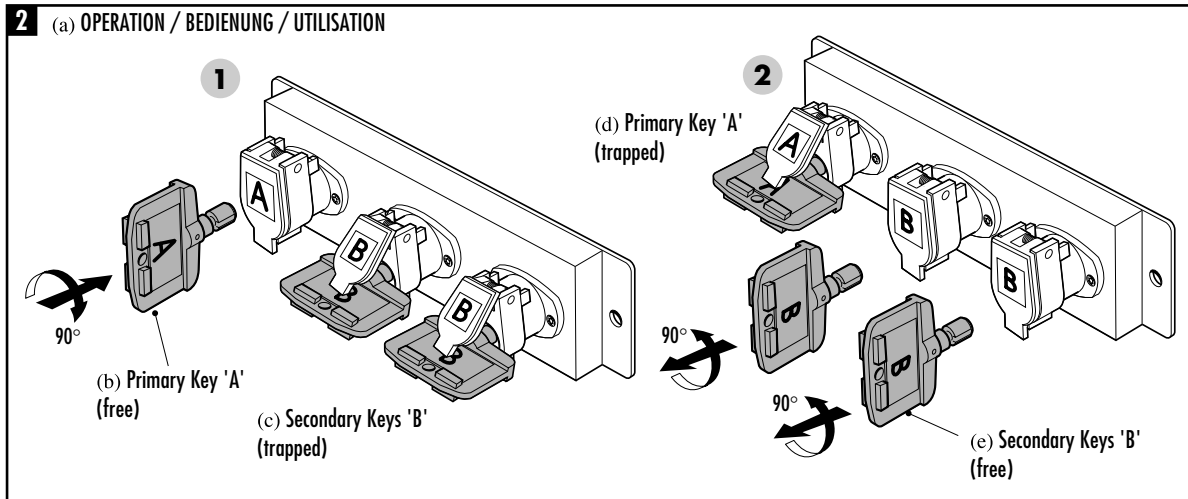


(d) Rotate cap and tighten grub screw

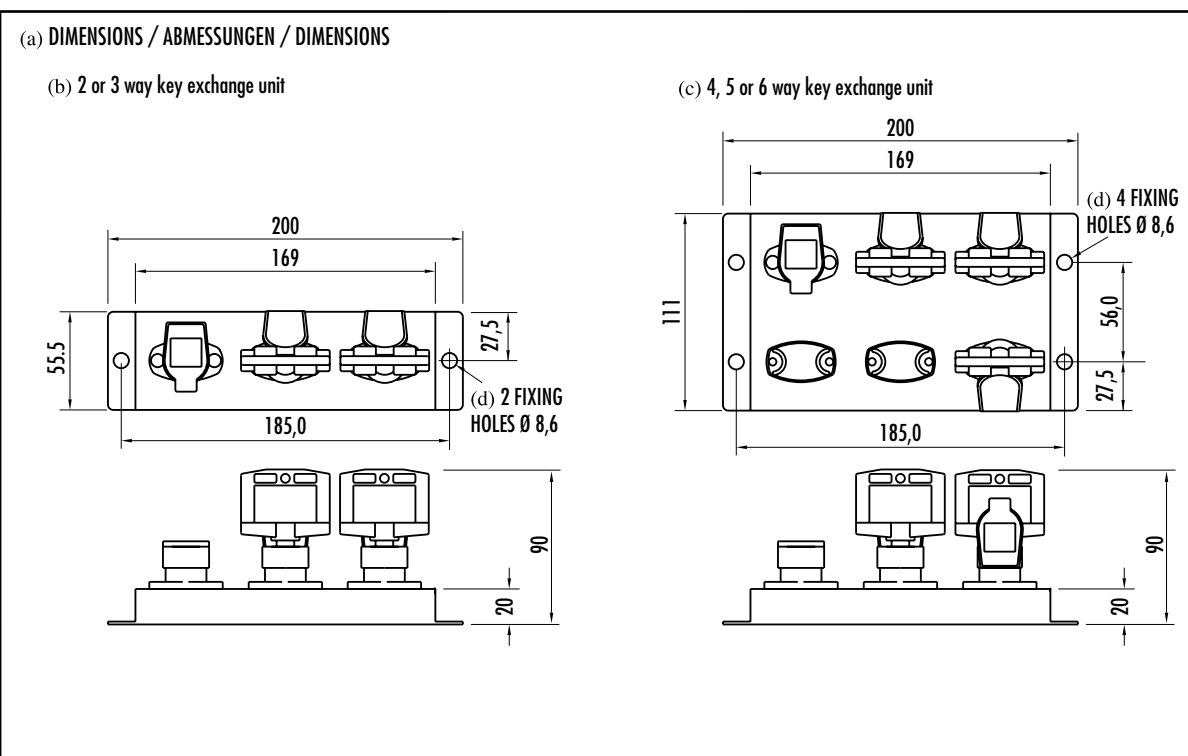
(e) UNITS SHOULD BE INSTALLED WITH FLIP CAP HINGE UPPERMOST

2

- (b) Hauptschlüssel 'A' (frei) / Clé primaire A (retirée)
- (c) Zweite Schlüssel 'B' (arretiert) / Clés secondaires B (captives)
- (d) Hauptschlüssel 'A' (arretiert) / Clé primaire A (captive)
- (e) Zweite Schlüssel 'B' (frei) / Clés secondaires B (retirées)



- (b) 2- oder 3-Wege-Schlüsselaustauscheinheit / Unité à 2 ou 3 clés
- (c) 4-, 5- oder 6-Wege-Schlüsselaustauscheinheit / Unité à 4, 5 ou 6 clés
- (d) 4 Befestigungslöcher Ø 8,6 / 4 TROUS DE FIXATION Ø 8,6



(n) Technical Specifications	
Conforming to standard	Relevant clauses of EN 292 & EN 1088
Maximum operating temperature	-40°C to +200°C
Max. shear force to key	15.1 kN
Max. torque to key	14 Nm
Weight	Dependant on configuration of unit
Code barrels	Fire tested to a temperature in excess of 760°C for a period of one half hour.
Ambient working temperature	-10°C to +50°C
Material	316 Stainless Steel
Mounting holes	2 x M8 clearance holes - 3 way 4 x M8 clearance holes - 6 way

Technische Daten	
Erfüllt die Normen	Anwendbare Abschnitte von EN 292 und EN 1088
Max. Betriebstemperatur	-40°C bis +200°C
Max. Scherkraft auf Schlüssel	15.1 kN
Max. Drehmoment auf Schlüssel	14 Nm
Masse	Von der Spezifikation der Einheit bedingt
Schloßzylinder	Brandtest 760°C, 30min.
Umgebungstemperatur	-10°C bis +50°C
Material	Nichtrostender Stahl 316
Montagelöcher	2 x M8 Durchgangsbohrungen - 3-Wege 4 x M8 Durchgangsbohrungen - 6-Wege

Specifications Techniques	
Conformité aux normes	EN 292 & EN 1088
Température maximale de service	-40 à +200°C
Force maximale applicable à la clé	15,1 kN
Couple maximale applicable à la clé	14 Nm
Poids	Dépend de la configuration de l'unité
Canon du boîtier	Essai au feu à une température dépassant 760°C pendant 30 minutes
Température ambiante d'utilisation	-10 à +50°C
Composition	Acier inoxydable 316
Fixation	2 trous M8 - 3 dés 4 trous M8 - 6 dés

(o) MAINTENANCE**Every Week**

Check for correct operation of the unit. Ensure unit is securely mounted. Also check for signs of abuse or tampering. Inspect the unit and key for damage. Replace if apparent.

At least every 6 months

Inspect the unit and key for damage. Replace if apparent. Clean out any accumulation of fine dirt etc. Lubricate code barrel assembly with light oil or spray. Assessment of operating environment may require unit to be lubricated more frequently. Check for correct operation.

WARTUNG**Wöchentlich**

Die korrekte Funktion der Einheit prüfen. Sicherstellen, daß die Einheit betriebssicher montiert ist. Außerdem auf Anzeichen von Mißhandlung oder unbefugten Eingriffen untersuchen und ggf. austauschen.

Mindest. Alle 6 Monate

Prüfen Sie die Verriegelung und die Schlüssel auf Beschädigungen und ersetzen Sie die beschädigten Teile. Befreien Sie die Verriegelung und die Schlüssel von Verschmutzungen. Schmieren Sie den codierten Zylinder mit harzfreiem Öl. Prüfen Sie ob eine Reinigung und Schmierung öfter durchgeführt werden muss. Prüfen Sie die Funktion der Verriegelung.

ENTRETIEN**Toutes les semaines**

Vérifier que l'unité fonctionne correctement. Vérifier qu'elle est correctement fixée. Chercher aussi tout signe d'abus ou d'infraction. Examiner l'unité et la clé pour détecter tout dégât éventuel. Remplacer le cas échéant.

Au moins une fois tous les 6 mois

Inspecter l'appareil et la cle pour detecter tout dommage. Remplacer l'appareil si necessaire. Nettoyer toute accumulation de poussières fines etc. Lubrifier le barillet code avec une huile fine ou un Spray. Apprecier la fréquence des opérations de lubrification en fonction de l'environnement dans lequel fonctionne l'appareil. Contrôler le bon fonctionnement.

(p) REPAIR

If there is any malfunction or damage to the unit or key, replace where necessary. No attempt to repair should be made. The unit or key should be replaced before the system is reinstated.

REPARATUR

Wenn Sie irgendwelche Manipulationen oder Beschädigungen an der Verriegelung oder den Schlüsseln feststellen können, tauschen Sie diese aus. Reparaturen an der Verriegelung sind ausschliesslich vom Hersteller durchzuführen. Die beschädigte Verriegelung sollte ersetzt werden, bevor Sie die Anlage wieder in Betrieb nehmen.

RÉPARATION

Si un mauvais fonctionnement est detecte sur l'appareil ou la cle, remplacer l'element necessaire. Aucun delai pour reparer n'est accepte. L'appareil ou la cle doivent etre remplaces avant la remise en service du systeme.



Allen-Bradley

Guardmaster®