

(a) SINGLE AND DUAL KEY SLAMLOCK  
 SLAMLOCK-EINHEITEN MIT EINEM ODER ZWEI SCHLÜSSELN  
 DISPOSITIF DE VERROUILLAGE RECIPROQUE A ENCLENCHEMENT A UNE OU DEUX CLES

(b) Description  
 The single and dual key slamlock units allow an actuator which would normally be fixed to an access gate/door, to be trapped in the interlock until released by the insertion and rotation of a key(s).  
 One key versions are either two keys to release the actuator or dual key in and one key released with the actuator as a personnel key for full body access applications.

Beschreibung  
 Mit den Slamlock-Einheiten kann ein Betätiger, der normalerweise an einer Zugangstür montiert wird, in der Verriegelung solange arretiert werden, bis ein (zwei) Schlüssel eingesteckt und gedreht werden. Versionen sind als zwei Schlüssel eingesteckt zum Entriegeln des Betätigers erhältlich bzw. als ein Schlüssel eingesteckt und ein Schlüssel herausgezogen, wobei der Betätiger als persönlicher Schlüssel für kompletten Zugang benutzt wird.

Description  
 Dans ce dispositif de verrouillage réciproque, le pêne fixé sur une porte d'accès est libéré par l'insertion et la rotation de la clé. Des versions à deux clés sont disponibles, une exigeant l'introduction et la rotation des deux clés et l'autre l'introduction d'une des clés pour libérer le pêne et l'autre clé permettant ainsi l'accès du personnel.

(c) Installation Instructions Einbauanleitung Notice d'installation

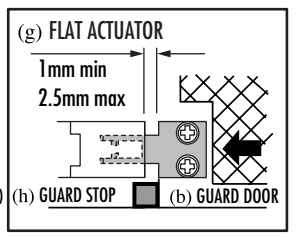
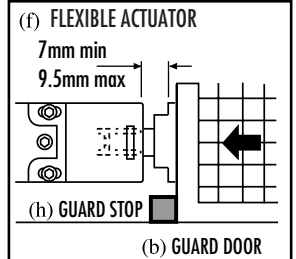
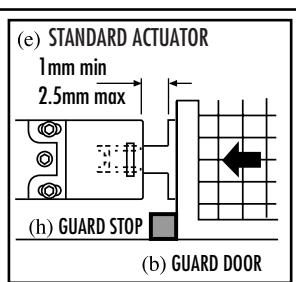
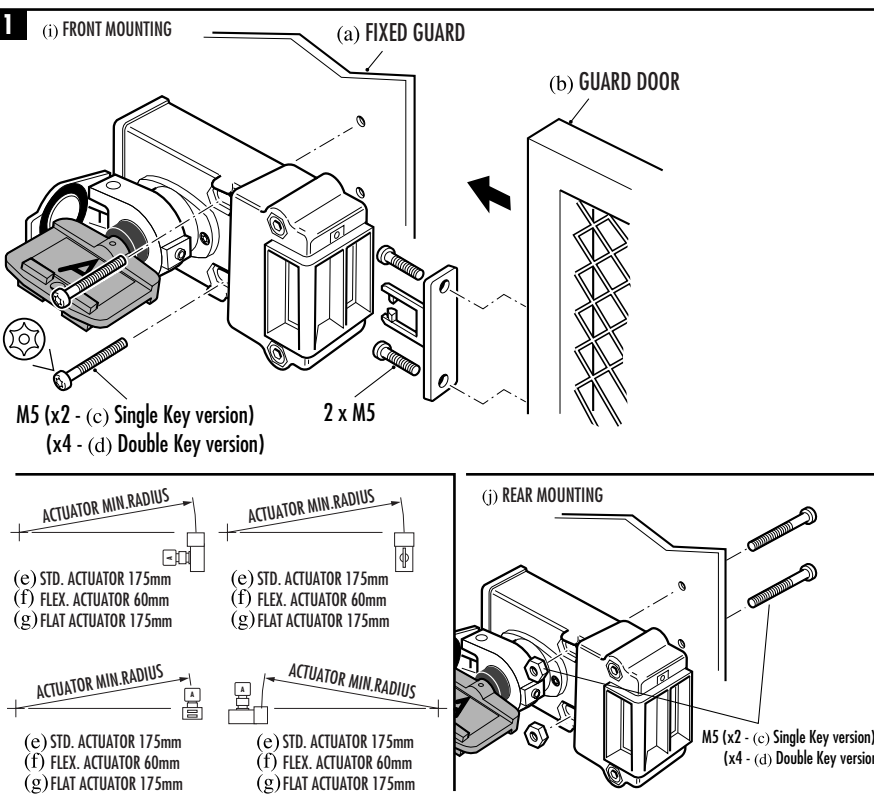
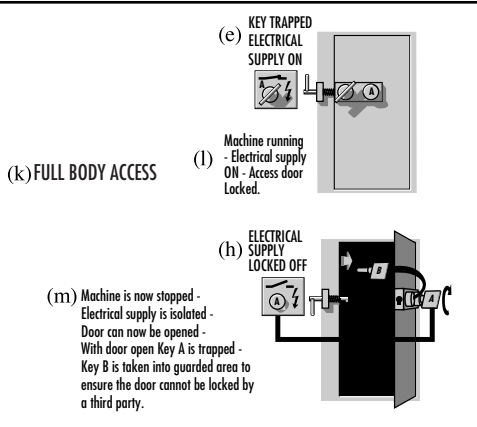
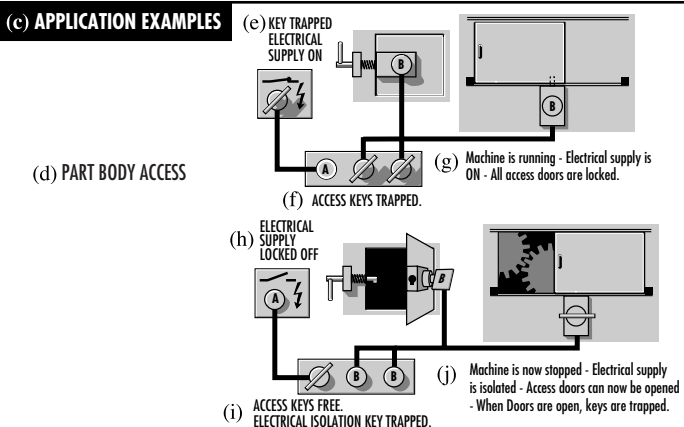
**RETAIN THESE INSTRUCTIONS**  
 Installation must be in accordance with the following steps and must be carried out by suitably competent personnel.  
 This device is intended to be part of the safety related control system. Before installation, a risk assessment should be performed to determine whether the specifications of this device are suitable for all foreseeable operational and environmental characteristics of the machine to which it is to be fitted.  
 At regular intervals during the life of the unit check whether these characteristics foreseen remain valid and inspect this device for evidence of accelerated wear, material degradation or tampering. If necessary the device should be replaced. The manufacturer cannot accept responsibility for a failure of this device if the procedures given in this sheet are not implemented or if it is used outside the recommended specifications in this sheet.  
 Adherence to the recommended maintenance instructions forms part of the warranty.

**DIESE ANLEITUNG AUFBEWAHREN**  
 Die Installation muß unter Einhaltung der nachstehend beschriebenen Schritte, und durch geeignetes, fachlich qualifiziertes Personal erfolgen.  
 Diese Vorrichtung ist als Teil des sicherheitsrelevanten Kontrollsystems beabsichtigt. Vor der Installation sollte eine Risikobewertung zur Festlegung dessen erfolgen, ob die Spezifikationen dieser Vorrichtung für alle vorhersehbaren betrieblichen und umweltbezogenen Eigenschaften der Maschine geeignet sind, an der sie installiert werden soll.  
 Zu regelmäßigen Abständen während der Lebensdauer der Baugruppe ist zu überprüfen, ob die vorgesehenen Eigenschaften weiterhin gültig sind, und ob Anzeichen von vorzeitigem Verschleiß, Materialermüdung oder unbefugten Eingriffen vorzulegen sind. Falls erforderlich, sollte die Vorrichtung ausgetauscht werden. Der Hersteller kann keinerlei Verantwortung für ein Versagen dieser Vorrichtung übernehmen, wenn die in diesem Datenblatt gegebenen Verfahrensweisen nicht implementiert wurden, oder wenn sie außerhalb der auf diesem Schriftblatt empfohlenen Spezifikationen verwendet wird.  
 Die Einhaltung der empfohlenen Wartungsvorschriften formt Teil der Garantie.

**CONSERVEZ CES INSTRUCTIONS**  
 L'installation doit être effectuée par du personnel qualifié qui respectera les étapes suivantes.  
 Ce système est conçu pour être implanté dans la partie sécurité du système de commande. Avant l'installation, il faut effectuer une appréciation des risques pour vérifier que les caractéristiques de cet appareil sont appropriées aux critères d'utilisation et d'environnement de la machine.  
 Pendant toute la vie de la machine, en respectant des périodes de vérification régulières, assurez-vous que l'appareil conserve ses performances, inspectez le montage du dispositif pour détecter des traces éventuelles d'usure, de dégradation ou de fraudes. Si nécessaire, remplacez l'appareil. Le fabricant n'accepte pas la responsabilité pour des pannes éventuelles de cet appareil si les procédures décrites dans la présente notice n'ont pas été respectées ou si l'appareil est utilisé en dehors des recommandations dans la présente.  
 Le respect des instructions relatives à l'entretien recommandé font partie intégrante de la garantie.

Deutsch / Français

- (c) ANWENDUNGSBEISPIELE / Exemples d'application
- (d) TEILWEISER KÖRPERLICHER ZUGANG / ACCES AU CORPS DE LA PIECE
- (e) SCHLÜSSEL ARRETIERT, STROMVERSORGUNG EIN / CLE VERROUILLEE - MACHINE SOUS TENSION
- (f) ZUGANGSSCHLÜSSEL ARRETIERT / CLES D'ACCES VERROUILLEES
- (g) Maschine läuft - Stromversorgung EIN - Alle Zugangstüren sind verriegelt / La machine est en marche - La machine est sous tension - Toutes les portes d'accès sont verrouillées
- (h) STROMVERSORGUNG DURCH SCHLÜSSEL GESPERRT / ALIMENTATION ELECTRIQUE BLOQUEE HORS CIRCUIT
- (i) ZUGANGSSCHLÜSSEL FREI-SCHLÜSSEL FÜR ELEKTRISCHE TRENNUNG ARRETIERT / CLES D'ACCES LIBRES - CLE DE COUPEURE DE L'ALIMENTATION ELECTRIQUE VERROUILLEE
- (j) Maschine steht jetzt still - Die Stromversorgung ist getrennt - Zugangstüren können jetzt geöffnet werden - Bei geöffneter Tür werden die Schlüssel arretiert. / La machine est maintenant arrêtée - L'alimentation électrique est coupée - On peut ouvrir les portes d'accès - Lorsque les portes sont ouvertes, les clés sont verrouillées
- (k) VOLLER KÖRPERLICHER ZUGANG / ACCES INTEGRAL AU CORPS
- (l) Maschine läuft - Stromversorgung EIN - Zugangstür verschlossen. / La machine est en marche - La machine est sous tension - Toutes les portes d'accès sont verrouillées
- (m) Maschine steht jetzt still - Die Stromversorgung ist getrennt - Die Tür kann jetzt geöffnet werden - Bei geöffneter Tür wird Schlüssel A arretiert - Schlüssel B wird in einem bewachten Bereich aufbewahrt, um sicherzustellen, daß die Tür nicht durch eine dritte Person verschlossen werden kann. / La machine est maintenant arrêtée - L'alimentation électrique est coupée - On peut ouvrir la porte - Lorsque la porte est ouverte, la clé A est bloquée - La clé B est placée dans une zone surveillée afin d'assurer que la porte ne puisse pas être verrouillée par des tiers



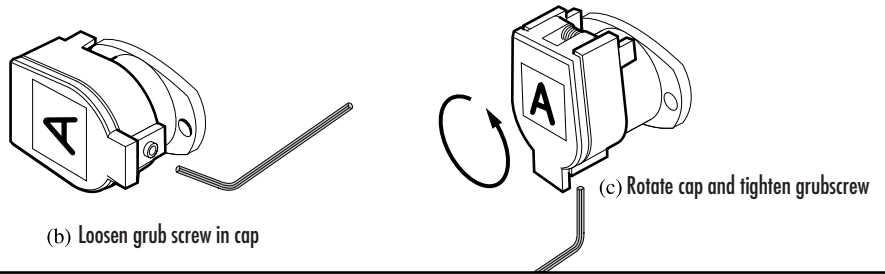
- (a) FESTGESCHRAUBTE SCHUTZTÜR / PROTECTION FIXE
- (b) SCHUTZTÜR / PORTE D'ACCES
- (c) Version ein Schlüssel / Version à clé simple
- (d) Version zwei Schlüssel / Version à deux clés
- (e) Betätigerführung / Guide d'émetteur
- (f) Flexibler Betätiger / Emetteur flexible
- (g) Flacher Betätiger / Emetteur plat
- (h) Schutzür-Arretierungen / Butée de porte
- (i) MONTAGE VORNE / MONTAGE SUR L'AVANT
- (j) MONTAGE HINTEN / MONTAGE SUR L'ARRIERE

**2**

- (a) Falls erforderlich, Position der Schutzklappe justieren / Ajustez la position du chapeau basculant, si nécessaire
- (b) Gewindestift in der Klappe lösen / Desserrez la vis sans tête dans le chapeau
- (c) Klappe rotieren, und Gewindestift festziehen / Tournez le chapeau et serrez la vis sans tête

**2 (a) ADJUSTING POSITION OF FLIP CAP IF REQUIRED**

UNITS SHOULD BE INSTALLED WITH FLIP CAP HINGE UPPERMOST

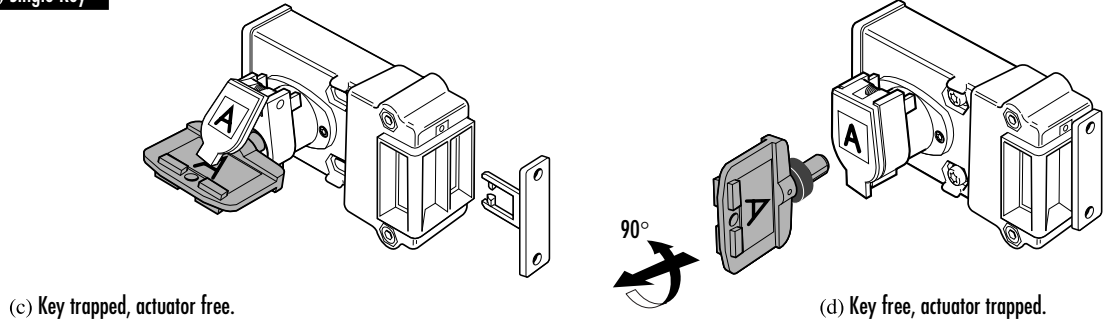


**3**

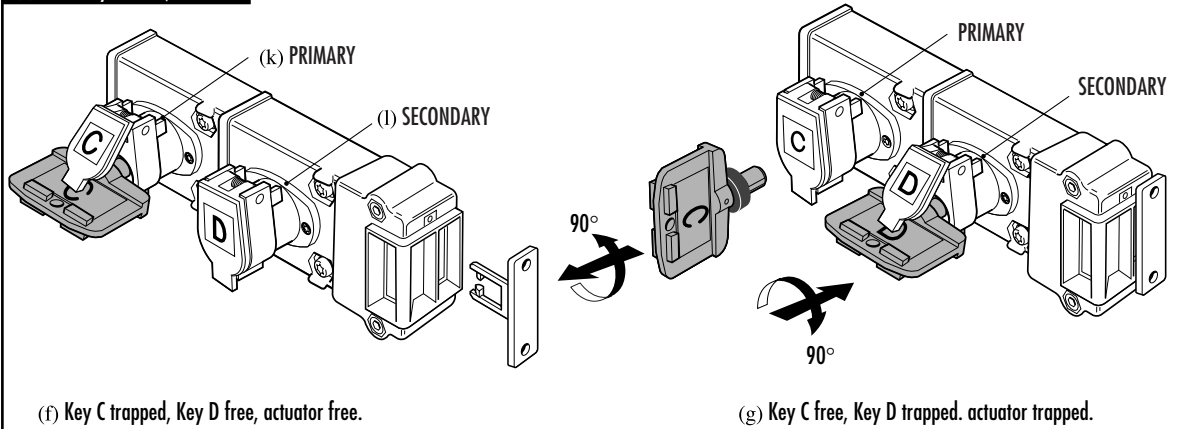
- (b) Ein Schlüssel / Clé simple
- (c) Schlüssel arretiert, Betätiger frei / Clé prisonnière, pêne libéré
- (d) Schlüssel frei, Betätiger arretiert / Clé retirée, pêne prisonnier
- (e) Zwei Schlüssel (einer arretiert, einer frei) / Deux clés (une insérée, une libre)
- (f) Schlüssel C arretiert, Schlüssel D frei, Betätiger frei / Clé C prisonnière, clé D retirée, pêne libéré
- (g) Schlüssel C frei, Schlüssel D arretiert, Betätiger arretiert / Clé C retirée, clé D prisonnière, pêne prisonnier
- (h) Zwei Schlüssel (beide arretiert) / Deux clés (deux insérées)
- (i) Schlüssel C und D arretiert, Betätiger frei / Clés C et D prisonnières, pêne libéré
- (j) Schlüssel C und D frei, Betätiger arretiert / Clés C et D retirées, pêne prisonnier
- (k) Erster / Primaire
- (l) Zweiter / Secondaire

**3 (a) OPERATION / BEDIENUNG / UTILISATION**

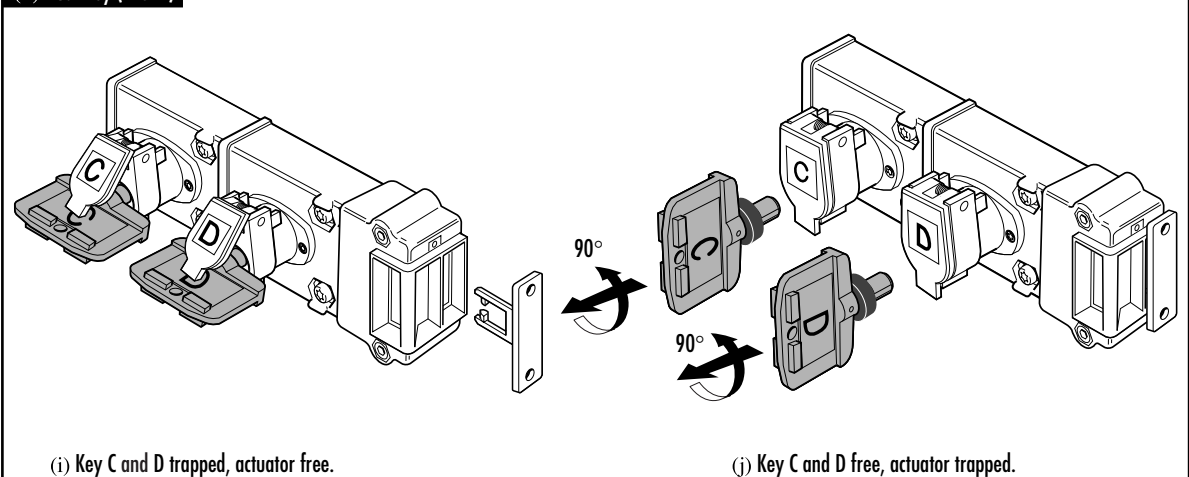
**(b) Single Key**



**(e) Dual Key (one in, one out)**



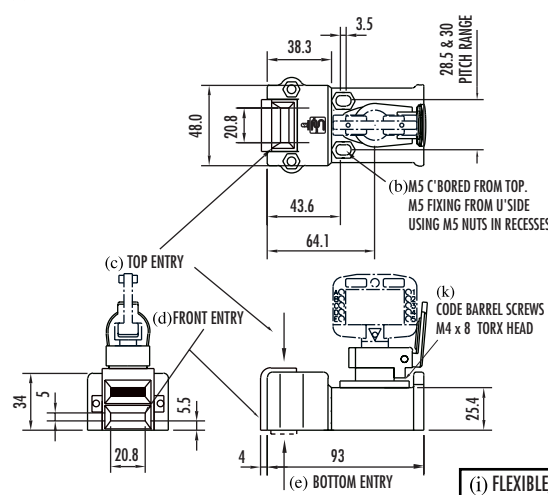
**(h) Dual Key (two in)**



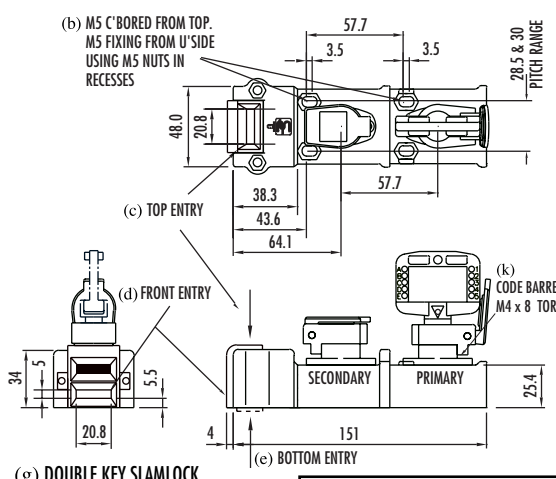
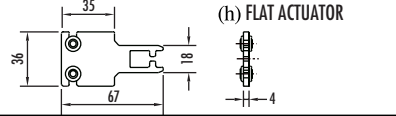
## Deutsch / Français

- (b) M5 MITTIG VON OBEN BOHREN. M5 VON UNTERSEITE MIT M5 SCHRAUBEN BEFESTIGEN / M5 CHAMBRE A PARTIR DU HAUT FIXATION M5 DU DESSOUS AVEC BOULONS M5
- (c) OBERER EINGANG / OUVERTURE SUPERIEURE
- (d) VORDERER EINGANG / OUVERTURE FRONTALE
- (e) UNTERER EINGANG / OUVERTURE INFERIEURE
- (f) SLAMLOCK EIN SCHLÜSSEL / DISPOSITIF A UNE CLE
- (g) SLAMLOCK ZWEI SCHLÜSSEL / DISPOSITIF A DEUX CLES
- (h) Betätigerführung / Guide d'émetteur
- (i) Flexibler Betätiger / Emetteur flexible
- (j) Flacher Betätiger / Emetteur plat
- (k) Schrauben für den codierten Zylinder M4 x 10 Torx Kopf  
Beschichtet mit einem Sicherungslack / Vis avec tête TORX, bloqué avec un vernis.

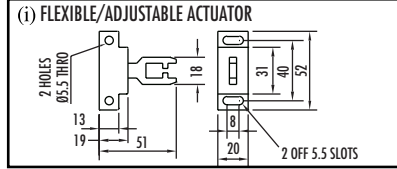
### (a) DIMENSIONS / ABMESSUNGEN / DIMENSIONS



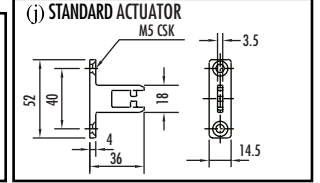
### (f) SINGLE KEY SLAMLOCK



### (g) DOUBLE KEY SLAMLOCK



### (i) FLEXIBLE/ADJUSTABLE ACTUATOR



### (j) STANDARD ACTUATOR M5 CSK

## (n) Technical Specifications

Conforming to standard	Relevant clauses of EN 292 & EN 1088
Maximum operating temperature	-40°C to +200°C
Mechanical operations	In excess of 10 <sup>5</sup> operations under normal working conditions.
Max. shear force to key	15.1 kN
Max. torque to key	14 Nm
Relative operating humidity	25% to 95%
Weight (single key version)	760gm
(dual key version)	1332gm
Code barrels	Fire tested to a temperature in excess of 760°C for a period of one half hour.
Ambient working temperature	-10°C to +50°C
Material	316L Stainless Steel
Assembly fixings	Anti-tamper screws
Mounting holes (switch)	2 (4) x M5 c'bored from the top face
(actuator)	2 (4) x M5 from underside with M5 nuts 2 x M5 It is strongly recommend that anti-tamper screws are used.
Max. holding force	2000N

## Technische Daten

Erfüllt die Normen	Anwendbare Abschnitte von EN 292 und EN 1088
Max. Betriebstemperatur	-40°C bis +200°C
Mechanische Lebensdauer	1 x 10 <sup>5</sup>
Mechanische Lebensdauer	Betriebsbedingungen 0,1kg
Max. Scherkraft auf Schlüssel	15.1 kN
Max. Drehmoment auf Schlüssel	14 Nm
Relative Feuchte	25% bis 95%
Gewicht (ein Schlüssel)	760gm
(zwei Schlüssel)	1332gm
Schloßzylinder	Brandtest 760°C, 30min.
Umgebungstemperatur	-10°C bis +50°C
Material	316L Stainless Steel
Montageschrauben	Eingriffssichere Schrauben
Montagelöcher (Schalter)	2 (4) x M5-Schrauben von oben, 2 (4) x M5 Gewinde, 5mm tief von unten.
(Betätiger)	2 x M5 Wir empfehlen die Verwendung von Sicherheitsschrauben (TORX)
Zuhaltekraft max.	2000N

## Specifications Techniques

Conformité aux normes	EN 292 & EN 1088
Température maximale de service	-40 à +200°C
Opérations mécaniques	10 <sup>5</sup> opérations dans des conditions normales d'utilisation.
Force maximale applicable à la clé	15,1 kN
Couple maximale applicable à la clé	14 Nm
Humidité supportée	25% - 95%
Poids (modèle à une clé)	760gm
(modèle à deux clés)	1332gm
Canon du boîtier	A subi un essai au feu à plus de 760°C pendant plus de 30 minutes.
Température ambiante d'utilisation	-10 à +50°C
Composition	Acier inoxydable 316L
Fixations d'assemblage Vis de sécurité	Vis des sécurité
Trous de fixation (serrure)	2 (4) x M5 sur le dessus. 2 (4) x M5 x 5 mm de profondeur depuis le dessous. 2 x M5 Les vis de sécurité sont conseillées.
(pêne)	
Résistance maximale	2000N

**(M) MAINTENANCE****Every Week**

Check for correct operation of the unit. Ensure unit is securely mounted. Also check for signs of abuse or tampering. Inspect the unit, key and actuator for damage. Replace if apparent.

**At least every 6 months**

Inspect the unit and key for damage. Replace if apparent. Clean out any accumulation of fine dirt etc. Lubricate code barrel assembly with light oil or spray. Assessment of operating environment may require unit to be lubricated more frequently. Check for correct operation.

**WARTUNG****Wöchentlich**

Die korrekte Funktion der Einheit prüfen. Sicherstellen, daß die Einheit betriebs sicher montiert ist. Außerdem auf Anzeichen von Mißhandlung oder unbefugten Eingriffen untersuchen und ggf. austauschen.

**Mindest. Alle 6 Monate**

Prüfen Sie die Verriegelung und die Schlüssel auf Beschädigungen und ersetzen Sie die beschädigten Teile. Befreien Sie die Verriegelung und die Schlüssel von Verschmutzungen. Schmieren Sie den codierten Zylinder mit harzfreiem Öl. Prüfen Sie ob eine Reinigung und Schmierung öfter durchgeführt werden muss. Prüfen Sie die Funktion der Verriegelung.

**ENTRETIEN****Toutes les semaines**

Vérifier que l'unité fonctionne correctement. Vérifier qu'elle est correctement fixée. Chercher aussi tout signe d'abus ou d'infraction. Examiner l'unité et la clé pour détecter tout dégât éventuel. Remplacer le cas échéant.

**Au moins une fois tous les 6 mois**

Inspecter l'appareil et la clé pour détecter tout dommage. Remplacer l'appareil si nécessaire. Nettoyer toute accumulation de poussières fines etc. Lubrifier le barillet code avec une huile fine ou un Spray. Apprécier la fréquence des opérations de lubrification en fonction de l'environnement dans lequel fonctionne l'appareil. Contrôler le bon fonctionnement.

**(P) REPAIR**

If there is any malfunction or damage to the unit or key, replace where necessary. No attempt to repair should be made. The unit or key should be replaced before the system is reinstated.

**REPARATUR**

Wenn Sie irgendwelche Manipulationen oder Beschädigungen an der Verriegelung oder den Schlüsseln feststellen können, tauschen Sie diese aus. Reparaturen an der Verriegelung sind ausschließlich vom Hersteller durchzuführen. Die beschädigte Verriegelung sollte ersetzt werden, bevor Sie die Anlage wieder in Betrieb nehmen.

**RÉPARATION**

Si un mauvais fonctionnement est détecté sur l'appareil ou la clé, remplacer l'élément nécessaire. Aucun délai pour réparer n'est accepté. L'appareil ou la clé doivent être remplacés avant la remise en service du système.



**Allen-Bradley**

**Guardmaster®**

Orig No: 7200088 / Issue No: 1